

ООО «Фирма «Алекто-Электроникс»

ОКПД2 26.51.43.117



**ЗАКАЗАТЬ**

**ПРЕОБРАЗОВАТЕЛЬ ЭЛЕКТРИЧЕСКИЙ  
ИЗМЕРИТЕЛЬНЫЙ  
АЕМТ**

**Руководство по эксплуатации  
АЕМЛ.411618.001РЭ**

**Сделано в России**

## Содержание

1	Описание и работа .....	3
1.1	Назначение.....	3
1.2	Технические характеристики.....	5
1.3	Электрическая изоляция.....	12
1.4	Состав преобразователя .....	13
1.5	Устройство и работа .....	13
1.6	Маркировка и пломбирование .....	16
1.7	Упаковка .....	16
2	Использование по назначению .....	17
2.1	Эксплуатационные ограничения.....	17
2.2	Проверка комплектности.....	17
2.3	Методика измерений.....	17
2.4	Действия в экстремальных условиях .....	20
3	Техническое обслуживание и ремонт .....	21
3.1	Общие указания.....	21
3.2	Меры безопасности .....	21
3.3	Порядок технического обслуживания.....	21
3.4	Техническое освидетельствование .....	21
4	Хранение.....	22
5	Транспортирование.....	22
6	Утилизация .....	22
	Приложение А. Перечень исполнений преобразователя .....	23
	Приложение Б. Общий вид преобразователя .....	26
	Приложение В. Описание программы «SetAEMT» .....	27
	Приложение Г. Варианты крепления преобразователя .....	39
	Приложение Д. Схемы подключения преобразователя .....	40



**ВНИМАНИЕ! НА ПРЕОБРАЗОВАТЕЛЕ НАНЕСЕН СИМВОЛ БЕЗОПАСНОСТИ, ПРЕДУПРЕЖДАЮЩИЙ О НЕОБХОДИМОСТИ ОБРАЩАТЬСЯ К РУКОВОДСТВУ ПО ЭКСПЛУАТАЦИИ, ЧТОБЫ ОПРЕДЕЛИТЬ ХАРАКТЕР ПОТЕНЦИАЛЬНОЙ ОПАСНОСТИ И МЕРЫ ПРЕДОСТОРОЖНОСТИ**

**ВНИМАНИЕ: ПРЕОБРАЗОВАТЕЛЬ УДОВЛЕТВОРЯЕТ ТРЕБОВАНИЯМ ПОМЕХОЭМИССИИ ПО НОРМАМ ДЛЯ ОБОРУДОВАНИЯ КЛАССА А, ПРЕДНАЗНАЧЕННОГО ДЛЯ ПРИМЕНЕНИЯ В ПРОМЫШЛЕННЫХ ЗОНАХ.**

**ПРИ ИСПОЛЬЗОВАНИИ ПРЕОБРАЗОВАТЕЛЕЙ В ДРУГИХ ЗОНАХ, В СЛУЧАЕ ВОЗНИКНОВЕНИЯ ТРУДНОСТЕЙ В ОБЕСПЕЧЕНИИ ЭЛЕКТРОМАГНИТНОЙ СОВМЕСТИМОСТИ, МОГУТ ПОТРЕБОВАТЬСЯ АДЕКВАТНЫЕ МЕРЫ, УЧИТЫВАЮЩИЕ ОСОБЕННОСТИ КОНКРЕТНОГО ОБЪЕКТА.**

К сведению потребителей. В преобразователе возможны незначительные схемные и конструктивные изменения, которые не отражены в эксплуатационной документации и не меняют технических характеристик преобразователя

Схема электрическая принципиальная в состав руководства по эксплуатации не входит.

Настоящее руководство по эксплуатации (РЭ) предназначено для ознакомления с техническими характеристиками, устройством и принципом работы преобразователя электрического измерительного АЕМТ (далее - преобразователя), изготовленного в соответствии с техническими условиями АЕМЛ.411618.001ТУ и содержит технические данные, описание, указания по использованию, техническому обслуживанию, упаковке, транспортированию, хранению и утилизации.

К работе с преобразователем может быть допущен только квалифицированный персонал, имеющий необходимые знания по технике безопасности и группу по электробезопасности не ниже III. До начала работы с преобразователем необходимо ознакомиться с настоящим РЭ.



**ВНИМАНИЕ! НА ИЗМЕРИТЕЛЬНЫХ И СЕТЕВЫХ КЛЕММАХ РАБОТАЮЩЕГО ПРЕОБРАЗОВАТЕЛЯ МОЖЕТ ПРИСУТСТВОВАТЬ ОПАСНОЕ ДЛЯ ЖИЗНИ НАПРЯЖЕНИЕ.**

**ДЛЯ ОБЕСПЕЧЕНИЯ БЕЗОПАСНОСТИ ПРИ МОНТАЖЕ, ЭКСПЛУАТАЦИИ И ОБСЛУЖИВАНИИ ДОЛЖНЫ ВЫПОЛНЯТЬСЯ ПРАВИЛА, ПРЕДУСМОТРЕННЫЕ В НАСТОЯЩЕМ РЭ.**

В РЭ приняты следующие сокращения:

АЦП – аналого-цифровой преобразователь;

ПО – программное обеспечение;

ASDU – блок данных прикладного уровня;

ID – номер группы (информационных объектов).

## **1 Описание и работа**

### **1.1 Назначение**

Преобразователь предназначен для измерения электрических величин постоянного и переменного тока, преобразования их в кодированные сигналы и передачи результатов по двум независимым интерфейсам связи.

Преобразователь может применяться в составе измерительных каналов автоматизированных систем управления, для контроля состояния шкафов оперативного тока и других промышленных технических объектов.

Протоколы передачи данных:

- по интерфейсу RS-485: MODBUS-RTU, MODBUS-ASCII, МЭК 60870-5-101, «ExtDev»;

- по интерфейсу IEEE 802.3 (Ethernet): MODBUS-TCP/IP, МЭК 60870-5-104.

Преобразователь выполнен в изолированном корпусе, может монтироваться в закрытый шкаф или щит. Конструкция позволяет устанавливать преобразователь на Т-образную направляющую ТН 35-7,5 ГОСТ ИЕС 60715 или непосредственно на панель.

Преобразователь относится к постоянно подключенному оборудованию.

Степени защиты корпуса IP20 по ГОСТ 14254.

Номинальные значения климатических факторов для эксплуатации в рабочем состоянии по ГОСТ 15150-69 для вида климатического исполнения УХЛ3.1 с расширенным диапазоном температур. При этом температура окружающего воздуха от минус 40 до 55 °С.

Нормальные условия применения:

- температура окружающего воздуха ( $23 \pm 5$ ) °С;

- относительная влажность воздуха от 30 до 80 %;

- атмосферное давление от 84 до 106,7 кПа.

Вид электропитания определяется при заказе:

- универсальное – от источника постоянного тока с номинальным напряжением 220 В или от источника переменного тока с номинальным напряжением 230 В частотой 50 Гц (60 Гц);

- от источника постоянного тока с номинальным напряжением 110 В;

- от источника постоянного тока с номинальным напряжением, установленным по согласованию с потребителем, но не более 100 В.

Преобразователь является комбинированным устройством с двумя изолированными каналами измерения мощности, в каждом из которых измеряемое напряжение поступает непосредственно на измерительный вход, а измеряемый ток определяется сигналом, поступающим от вторичной цепи внешнего измерительного датчика или шунта.

Перечень исполнений преобразователя приведен в приложении 1.

Обозначение преобразователя в других документах и при заказе состоит из слова «Преобразователь», полного условного обозначения и номера технических условий.

Пример – Преобразователь АЕМТ– С11–V33–2 АЕМЛ.411618.001ТУ

Расшифровка условного обозначения при заказе:

АЕМТ–	С	х	х	–	V	х	х	– х	
	С								<b>Характеристика внешнего датчика тока (канал 1, канал 2)</b>
		1	1						Шунт с номинальным напряжением 75 мВ
		2	2						Датчик с номинальным выходным током 100 мА
		3	3						Датчик с номинальным выходным током 200 мА
					V				<b>Номинальное входное напряжение (канал 1, канал 2)</b>
						1	1		30 В
						2	2		75 В
						3	3		150 В
						4	4		300 В
									<b>Вид электропитания</b>
						1			Универсальное: - источник постоянного тока $U = 220$ В; - источник переменного тока 230 В частотой 50 Гц (60 Гц)
						2			Источник постоянного тока $U = 110$ В
						3			Источник постоянного тока с номинальным напряжением $U$ (Изготавливается по специальному заказу. Значение $U$ устанавливается по согласованию с потребителем, но не более 100 В)

## 1.2 Технические характеристики

1.2.1 Преобразователь обеспечивает измерение электрических величин в соответствии с таблицей 1. Результаты передаются в цифровой форме с меткой реального времени по двум независимым интерфейсам: RS-485 и Ethernet.

1.2.2 Протоколы передачи данных по интерфейсу RS-485: MODBUS-RTU, MODBUS-ASCII, МЭК 60870-5-101 или «ExtDev»

Протоколы передачи данных по интерфейсу Ethernet: MODBUS-TCP/IP и МЭК 60870-5-104.

1.2.3 Скорость обмена данными по интерфейсу RS-485 выбирается из ряда 9600, 19200, 38400, 56000, 64000 бит/с; по интерфейсу Ethernet – 10/ 100 Мбит/с.

1.2.4 Номинальное значение входного тока  $I_{ном}$  для каждого канала измерений определяется конкретными значениями в соответствии с характеристиками внешнего измерительного датчика тока:

- при включении с внешним шунтом с номинальным падением напряжения 75 мВ - номинальным током шунта (характеристика внешнего датчика по типу «75 mV/  $I_{ном}$ »);
- при включении с датчиком тока, имеющим токовый выход с номинальным значением из ряда (100; 200) мА – первичным номинальным током (характеристика внешнего датчика по типу «100 mA/  $I_{ном}$ » или «200 mA/  $I_{ном}$ »).

1.2.5 Номинальное значение входного напряжения для каждого канала измерений выбирается из ряда (30; 75; 150; 300) В.

1.2.6 Пределы допускаемой абсолютной  $\Delta$  или относительной  $\delta$  основной погрешности измерений и цена единицы младшего разряда по измеряемому параметру соответствуют таблице 1. Нормальные условия, при которых определяется основная погрешность, соответствуют таблице 2.

Временной интервал измерения параметров 100 мс.

1.2.7 Погрешность формирования метки времени при условии выполнения процедуры синхронизации не превышает 10 мс. Синхронизация времени осуществляется средствами протокола MODBUS-RTU, MODBUS-ASCII, MODBUS-TCP/IP, МЭК 60870-5-101 или МЭК 60870-5-104. Точность хода встроенных часов реального времени без синхронизации не хуже  $\pm 2,6$  с в сутки.

1.2.8 Значения параметров питания от сети переменного или постоянного тока соответствуют таблице 3.

1.2.9 Средний температурный коэффициент в диапазоне температур от минус 40 до 55 °С не превышает значений, приведенных в таблице 4.

1.2.10 Дополнительные погрешности, обусловленные изменением влияющих факторов по отношению к нормальным условиям, не превышают значений, приведенных в таблицах 5 – 8.

1.2.11 Преобразователь выдерживает перегрузки продолжительностью 24 ч:

- 120 % от номинального значения входного сигнала по входам напряжения;
- 120 % от номинального значения входного сигнала по входам тока.

1.2.12 Преобразователь выдерживает кратковременные перегрузки:

- 3-кратным номинальным значением входного сигнала в течение 5 с и 10-кратным номинальным значением входного сигнала в течение 0,5 с – по входам, предназначенным для работы с внешним шунтом;
- 5-кратным номинальным значением входного сигнала в течение 0,1 с - по входам, предназначенным для работы с внешним датчиком тока;
- перегрузку напряжением, равным 200 % от номинального значения, в течение 1 с, повторяющуюся 10 раз с 10-секундным интервалом - по входам напряжения.

Таблица 1

Параметр	Основное обозначение единицы измерения <sup>1)</sup>	Диапазон измерения	Пределы допускаемой основной погрешности		Условия	Цена единицы младшего разряда	Примечание
			$\Delta$	$\delta, \%$			
1	2	3	4	5	6	7	8
<b>Электрические величины постоянного тока</b>							
Напряжение постоянного тока $U_{DC}$	В	от $0,2 U_{nom}$ до $1,2 U_{nom}$		$\pm 0,2$		$U_{nom}/15000$	Класс точности 0,2 согласно IEC 61557-12
Сила постоянного тока $I_{DC}$	А	от $0,1 I_{nom}$ до $1,2 I_{nom}$		$\pm 0,5$		$I_{nom}/15000$	Класс точности 0,5 <sup>2)</sup> согласно IEC 61557-12
Электрическая мощность $P_{DC}$	Вт	от $0,01 P_{nom}$ до $1,44 P_{nom}$		$\pm 1,0$	$0,05 I_{nom} \leq I_{DC} \leq 1,2 I_{nom}$ $0,5 U_{nom} \leq U_{DC} \leq 1,2 U_{nom}$	$P_{nom}/20000$	
				$\pm 1,5$	$0,02 I_{nom} \leq I_{DC} < 0,05 I_{nom}$ $0,5 U_{nom} \leq U_{DC} \leq 1,2 U_{nom}$		
Электрическая энергия постоянного тока $W_{DC}$ <sup>4)</sup>	Вт·ч			$\pm 1,0$	$0,05 I_{nom} \leq I_{DC} \leq 1,2 I_{nom}$ $0,5 U_{nom} \leq U_{DC} \leq 1,2 U_{nom}$	$P_{nom}/36000$	
				$\pm 1,5$	$0,02 I_{nom} \leq I_{DC} < 0,05 I_{nom}$ $0,5 U_{nom} \leq U_{DC} \leq 1,2 U_{nom}$		
Количество электричества $Q_{DC}$ <sup>4)</sup>	А·ч			$\pm 1,0$	$0,1 I_{nom} \leq I_{DC} \leq 1,2 I_{nom}$	$I_{nom}/36000$	
				$\pm 1,5$	$0,05 I_{nom} \leq I_{DC} < 0,1 I_{nom}$		

Продолжение таблицы 1

1	2	3	4	5	6	7	8
<b>Электрические величины переменного тока</b>							
Среднеквадратическое значение напряжения $U_{AC}$	В	от $0,2U_{nom}$ до $1,2U_{nom}$		$\pm 0,5$	(45 – 1000) Гц Коэффициент амплитуды кривой переменного напряжения $K_{UA} = 1,5$	$U_{nom}/15000$	Класс точности 0,5 согласно ИЕС 61557-12
Среднеквадратическое значение тока $I_{AC}$	А	от $0,1 I_{nom}$ до $1,2 I_{nom}$		$\pm 0,5$	(45 – 1000) Гц Коэффициент амплитуды кривой переменного тока $K_{IA} = 2$	$I_{nom}/15000$	Класс точности 0,5 <sup>2)</sup> согласно ИЕС 61557-12
Активная мощность $P^{3)}$	Вт	от $0,02 P_{nom}$ до $1,44 P_{nom}$		$\pm 2,0$	$0,05 I_{nom} \leq I \leq 1,2 I_{nom}$ PF = 1	$P_{nom}/20000$	Класс точности 2,0 <sup>5)</sup> согласно ИЕС 61557-12
				$\pm 2,5$	$0,02 I_{nom} \leq I < 0,05 I_{nom}$ PF = 1		
				$\pm 2,0$	$0,1 I_{nom} \leq I \leq 1,2 I_{nom}$ PF = 0,5 (при индуктивной нагрузке) PF = 0,8 (при емкостной нагрузке)		
				$\pm 2,5$	$0,05 I_{nom} \leq I < 0,1 I_{nom}$ PF = 0,5 (при индуктивной нагрузке) PF = 0,8 (при емкостной нагрузке)		
Реактивная мощность $P_Q^{3)}$	вар	от $0,02 P_{Qnom}$ до $1,44 P_{Qnom}$		$\pm 2,0$	$0,05 I_{nom} \leq I \leq 1,2 I_{nom}$ $\sin \varphi = 1$	$P_{Qnom}/20000$	Класс точности 2,0 <sup>5)</sup> согласно ИЕС 61557-12
				$\pm 2,5$	$0,02 I_{nom} \leq I < 0,05 I_{nom}$ $\sin \varphi = 1$		
				$\pm 2,5$	$0,05 I_{nom} \leq I < 0,1 I_{nom}$ $\sin \varphi = 0,5$		
				$\pm 2,0$	$0,1 I_{nom} \leq I \leq 1,2 I_{nom}$ $\sin \varphi = 0,5$		
				$\pm 2,5$	$0,1 I_{nom} \leq I \leq 1,2 I_{nom}$ $\sin \varphi = 0,25$		
Полная мощность $P_S^{3)}$	В·А	от $0,02 P_{Snom}$ до $1,44 P_{Snom}$		$\pm 2,0$	$0,05 I_{nom} < I \leq 1,2 I_{nom}$	$P_{Snom}/20000$	Класс точности 2,0 <sup>5)</sup> согласно ИЕС 61557-12
				$\pm 2,5$	$0,02 I_{nom} < I \leq 0,05 I_{nom}$		

Продолжение таблицы 1

1	2	3	4	5	6	7	8
Коэффициент мощности $PF^{6)}$	1	от 0,5 (при индуктивной нагрузке) до 0,8 (при емкостной нагрузке) от 0 до 1	$\pm 0,05$ —		$0,1 I_{\text{ном}} \leq I \leq 1,2 I_{\text{ном}}$ $0,5 U_{\text{ном}} \leq U \leq 1,2 U_{\text{ном}}$	0,001	

<sup>1)</sup> К основному обозначению единицы измерения могут присоединяться префиксы, обозначающие десятикратные производные единицы.

<sup>2)</sup> Класс точности 1 с учетом внешнего датчика тока, при условии, что класс точности внешнего датчика не ниже 0,5.

<sup>3)</sup> Значение погрешности приведено для синусоидальных входных сигналов при номинальном значении входного напряжения. Диапазон номинальных значений частоты (50 – 60) Гц.

<sup>4)</sup> Подсчет энергии и количества электричества осуществляется в двух направлениях непрерывно или на заданном интервале времени. Стартовый ток  $0,001 \cdot I_{\text{ном}}$ .

<sup>5)</sup> Класс точности 2,5 с учетом внешнего датчика тока, при условии, что класс точности внешнего датчика не ниже 0,5.

<sup>6)</sup> Для синусоидальных входных сигналов коэффициент мощности совпадает с величиной  $\cos \varphi$ .

#### Примечания

1 Нижним индексом «ном» обозначено номинальное значение параметра.

2 Номинальное значение электрической мощности  $P_{DC}$ , номинальное значение полной мощности  $P_S$  определяются как произведение номинальных значений входного тока и входного напряжения для каждого канала измерения.

3 Номинальное значение активной мощности  $P$  (реактивной мощности  $P_Q$ ) определяется как произведение номинальных значений входного тока, входного напряжения и номинального коэффициента мощности (в нормальных условиях для активной мощности  $\cos \varphi = 1$ , для реактивной мощности  $\sin \varphi = 1$ ) для каждого канала измерения.



Таблица 2 – Нормальные условия для определения основной погрешности

Влияющая величина	Нормальное значение, область нормальных значений	Допускаемое отклонение от нормального значения при испытаниях
Температура окружающего воздуха, °С	23	± 5
Относительная влажность воздуха, %	30 - 80	–
Атмосферное давление, кПа	84,0 – 106,7	–
Внешнее магнитное поле	Магнитное поле Земли	–
Напряжение питающей сети переменного или постоянного тока, В	Номинальное значение	± 2 %
Частота питающей сети переменного тока, Гц	47 - 63	–
Форма кривой переменного напряжения питающей сети	Синусоидальная	Коэффициент искажения синусоидальности не более 5 %
Положение	Любое	–

Таблица 3 – Значения параметров электропитания

Вид электропитания	Диапазон напряжений, В	Диапазон частот, Гц	Мощность потребления
Универсальное: - источник постоянного тока с номинальным напряжением 220 В	от 176 до 275	–	4,5 Вт
- источник переменного тока с номинальным напряжением 230 В частотой 50 Гц (60 Гц)	~ от 176 до 264	от 47 до 63	9 В·А
Источник постоянного тока с номинальным напряжением 110 В	от 93 до 140	–	4,5 Вт
Источник постоянного тока с номинальным напряжением $U$ *	от $0,85U$ до $1,25U$	–	**
* Значение $U$ устанавливается по согласованию с потребителем, но не более 100 В ** в соответствии с маркировкой преобразователя			

Таблица 4 – Средний температурный коэффициент

Параметр	Условия	Средний температурный коэффициент, % / К
Напряжение постоянного тока	от $0,2U_{ном}$ до $1,2U_{ном}$	0,01
Среднеквадратическое значение напряжения	от $0,2U_{ном}$ до $1,2U_{ном}$	0,025
Сила постоянного тока Среднеквадратическое значение тока	от $0,1 I_{ном}$ до $1,2 I_{ном}$	0,025
Электрическая мощность, энергия Количество электричества	$0,05 I_{ном} \leq I \leq 1,2 I_{ном}$	0,05
Полная мощность	$0,05 I_{ном} \leq I \leq 1,2 I_{ном} ; \cos \varphi = 1$	0,1
Активная мощность	$0,05 I_{ном} \leq I \leq 1,2 I_{ном} ; \cos \varphi = 1$	0,1
	$0,1 I_{ном} \leq I \leq 1,2 I_{ном} ; \cos \varphi = 0,5$ (при индуктивной нагрузке)	0,14
Реактивная мощность	$0,05 I_{ном} \leq I \leq 1,2 I_{ном} ; \sin \varphi = 1$	0,1
	$0,1 I_{ном} \leq I \leq 1,2 I_{ном} ; \sin \varphi = 0,5$	0,15

Таблица 5 – Дополнительная погрешность при изменении напряжения питания

Параметр	Значение влияющей величины	Условия	Предел дополнительной погрешности, %
Напряжение постоянного тока	В соответствии с таблицей 2	от $0,2U_{ном}$ до $1,2U_{ном}$	0,02
Среднеквадратическое значение напряжения		от $0,2U_{ном}$ до $1,2U_{ном}$	0,05
Сила постоянного тока		от $0,1 I_{ном}$ до $1,2 I_{ном}$	0,05
Среднеквадратическое значение тока		от $0,1 I_{ном}$ до $1,2 I_{ном}$	0,05
Электрическая мощность, энергия, количество электричества		$0,05 I_{ном} \leq I \leq 1,2 I_{ном}$	0,1

Таблица 6 – Дополнительная погрешность измерения активной мощности

Влияющая величина	Значение влияющей величины	Условия	Предел дополнительной погрешности, %
Изменение напряжения питания	В соответствии с таблицей 2	$0,1 I_{ном} \leq I \leq 1,2 I_{ном}; \cos \varphi = 1$	0,2
Изменение напряжения	от $0,8U_{ном}$ до $1,2U_{ном}$	$0,02 I_{ном} \leq I \leq 1,2 I_{ном}; \cos \varphi = 1$	1,0
		$0,05 I_{ном} \leq I \leq 1,2 I_{ном}; \cos \varphi = 0,5$ (при индуктивной нагрузке)	1,5
Изменение частоты	от 45 до 65 Гц	$0,02 I_{ном} \leq I \leq 1,2 I_{ном}; \cos \varphi = 1$	0,8
		$0,05 I_{ном} \leq I \leq 1,2 I_{ном}; \cos \varphi = 0,5$ (при индуктивной нагрузке)	1,0
Гармоники в цепях тока и напряжения	Напряжение пятой гармоники $U_5 = 0,1U_{ном}$ Ток пятой гармоники $I_5 = 0,4I_1$	Ток основной частоты $I_1 = 0,6 I_{ном}$ Напряжение основной частоты $U_1 = U_{ном}$ Коэффициент мощности 1 (основной частоты и гармоники)	1,0
Нечетные гармоники в цепи переменного тока	IEC 61557-12	$0,5 I_{ном}$	3,0
Субгармоники в цепи переменного тока	IEC 61557-12	$0,5 I_{ном}$	3,0

Таблица 7 – Дополнительная погрешность измерения реактивной мощности

Влияющая величина	Значение влияющей величины	Условия	Предел дополнительной погрешности, %
Изменение напряжения питания	В соответствии с таблицей 2	$0,1 I_{ном} \leq I \leq 1,2 I_{ном}; \sin \varphi = 1$	0,2
Изменение напряжения	от $0,8U_{ном}$ до $1,2U_{ном}$	$0,02 I_{ном} \leq I \leq 1,2 I_{ном}; \sin \varphi = 1$	1,0
		$0,05 I_{ном} \leq I \leq 1,2 I_{ном}; \sin \varphi = 0,5$ (при индуктивной нагрузке)	1,5
Изменение частоты	от 45 до 65 Гц	$0,02 I_{ном} \leq I \leq 1,2 I_{ном}; \sin \varphi = 1$	2,5
		$0,05 I_{ном} \leq I \leq 1,2 I_{ном}; \sin \varphi = 0,5$ (при индуктивной нагрузке)	2,5

Таблица 8 – Дополнительная погрешность измерения полной мощности

Влияющая величина	Значение влияющей величины	Условия	Предел дополнительной погрешности, %
Изменение напряжения питания	В соответствии с таблицей 2	$0,1 I_{ном} \leq I \leq 1,2 I_{ном}; \cos \varphi = 1$	0,2
Изменение напряжения	от $0,8U_{ном}$ до $1,2U_{ном}$	$0,02 I_{ном} \leq I \leq 1,2 I_{ном}; \cos \varphi = 1$	1,0
		$0,05 I_{ном} \leq I \leq 1,2 I_{ном}; \cos \varphi = 0,5$ (при индуктивной нагрузке)	1,5

1.2.13 Преобразователь должен удовлетворять требованиям помехоустойчивости в соответствии с IEC 61326-1 для оборудования класса А, предназначенного для использования в промышленной электромагнитной среде, и нормам электромагнитной эмиссии, приведенным в СИСПР 11 для оборудования группы 1 класса А.

1.2.14 Преобразователь устойчив к воздействию синусоидальных вибраций частотой от 10 до 55 Гц с амплитудой смещения 0,35 мм.

1.2.15 Ток, потребляемый преобразователем от измерительной цепи напряжения, и падение напряжения на входных клеммах измерительной цепи тока соответствуют таблице 9.

Таблица 9

Характеристика внешнего датчика тока	Номинальное входное напряжение	Падение напряжения, В, не более	Потребляемый ток, мА, не более
100 мА/ $I_{ном}$	–	0,05	–
200 мА/ $I_{ном}$	–	0,05	–
75 мВ/ $I_{ном}$	–	–	0,002
–	30 В	–	1,2
–	75 В	–	1,2
–	150 В	–	1,2
–	300 В	–	1,2

1.2.16 Габаритные размеры, мм ..... 120x80x77

1.2.17 Масса не более ..... 0,45 кг

### 1.3 Электрическая изоляция

1.3.1 Изоляция электрических цепей преобразователя выдерживает испытания импульсным напряжением и напряжением переменного тока в соответствии с требованиями ГОСТ IEC 61010-1, ГОСТ IEC 61010-2-030.

1.3.2 Изоляция цепи электропитания относительно цепей интерфейса и корпуса, измерительных цепей относительно цепей интерфейса и корпуса, отдельной измерительной цепи относительно цепи электропитания и относительно остальных измерительных цепей выдерживает без повреждений:

- в течение 1 мин действие испытательного напряжения переменного тока частотой 50 Гц практически синусоидальной формы 1350 В (среднеквадратическое значение) для цепей с номинальным напряжением до 150 В включительно или 1500 В для цепей с номинальным напряжением 300 В;

- в течение 5 с действие испытательного напряжения переменного тока частотой 50 Гц практически синусоидальной формы 1390 В (среднеквадратическое значение) для цепей с номинальным напряжением до 150 В включительно или 2210 В для цепей с номинальным напряжением 300 В.

1.3.3 Изоляция между отдельными интерфейсными цепями выдерживает без повреждений действие испытательного напряжения переменного тока 500 В (среднеквадратическое значение) практически синусоидальной формы частотой 50 Гц в течение 1 мин.

1.3.4 Сопротивление изоляции между соединенными вместе незаземленными клеммами каждого измерительного входа и всеми доступными клеммами, соединенными вместе, не менее 100 МОм при воздействии испытательного напряжения постоянного тока 500 В.

## 1.4 Состав преобразователя

1.4.1 Общий вид преобразователя приведен в приложении Б.

1.4.2 Основными составными частями преобразователя являются:

- плата интерфейса;
- плата измерителя;
- корпус;
- крышка.

1.4.3 Плата интерфейса и плата измерителя выполнены из стеклотекстолита с использованием технологии поверхностного монтажа.

Электрически и механически плата интерфейса и плата измерителя соединяются между собой колодками.

1.4.4 Корпус и крышка изготовлены из огнеупорного изоляционного материала.

Корпус имеет направляющие для платы измерителя, обеспечивающие механическую прочность конструкции при эксплуатации и транспортировании.

1.4.5 Плата интерфейса крепится к внешним соединителям преобразователя, которые установлены на крышке. Крышка крепится к корпусу с помощью четырех самонарезных винтов.

На крышке имеются отверстия для подключения к разъемам интерфейсов связи.

Конструкция задней стенки корпуса обеспечивает установку фиксатора для монтажа на объекте.

## 1.5 Устройство и работа

1.5.1 Преобразователь относится к устройствам с цифровой обработкой сигналов.

Преобразователь включает в себя следующие основные узлы:

- измерительная часть;
- интерфейс;
- источник питания.

1.5.2 Преобразователь является комбинированным устройством с двумя изолированными каналами измерения мощности, каждый из которых содержит измерительный вход напряжения и измерительный вход тока, на который поступает сигнал от вторичной цепи внешнего измерительного датчика или шунта. Все измерительные входы изолированы между собой.

1.5.3 Работа преобразователей основана на преобразовании мгновенных значений аналоговых входных сигналов в цифровую форму и вычислении значений измеряемых величин.

1.5.4 Измерительные входы выполнены с использованием резистивных делителей (входы напряжения) или шунтирующих резисторов (входы тока). Каждая измерительная цепь содержит ФНЧ и сигма-дельта модулятор, который преобразует аналоговый входной сигнал в высокоскоростной поток данных и обеспечивает изоляцию между аналоговым входом и цифровой частью преобразователя. Дальнейшая цифровая обработка ведется с применением встроенного ПО микроконтроллеров.

1.5.5 Формулы для расчёта параметров приведены в таблицах 10 - 12.

Таблица 10 – Электрические величины постоянного тока

Параметр	Символьное обозначение	Значение выходного кода	Примечание
Сила постоянного тока	$I_{DC1}$ $I_{DC2}$	$15000 \cdot I_{DC1} / I_{nom}$ $15000 \cdot I_{DC2} / I_{nom}$	$I_{DC} = \frac{1}{N} \sum_{k=0}^{N-1} i_k$
Напряжение постоянного тока	$U_{DC1}$ $U_{DC2}$	$15000 \cdot U_{DC1} / U_{nom}$ $15000 \cdot U_{DC2} / U_{nom}$	$U_{DC} = \frac{1}{N} \sum_{k=0}^{N-1} u_k$
Электрическая мощность	$P_{DC1}$ $P_{DC2}$	$20000 \cdot P_{DC1} / P_{nom}$ $20000 \cdot P_{DC2} / P_{nom}$	$P_{DC} = I_{DC} \cdot U_{DC}$
<p>Примечания</p> <p>1 Нижним индексом «пот» обозначены номинальные значения параметра</p> <p>2 Нижние индексы (части множественных индексов) «1» и «2» указывают номер канала измерения</p> <p>3 В формулах применены обозначения:</p> <p><math>u_k</math> - выборки мгновенных значений напряжения;</p> <p><math>i_k</math> - выборки мгновенных значений тока;</p> <p>N - число выборок за время измерения 100 мс</p>			

Таблица 11 – Электрические величины переменного тока

Параметр	Символьное обозначение	Значение выходного кода	Примечание
Среднеквадратическое значение тока	$I_{AC1}$ $I_{AC2}$	$15000 \cdot I_{AC1} / I_{nom}$ $15000 \cdot I_{AC2} / I_{nom}$	$I_{AC} = \sqrt{\frac{1}{N} \sum_{k=0}^{N-1} i_k^2}$
Среднеквадратическое значение напряжения	$U_{AC1}$ $U_{AC2}$	$15000 \cdot U_{AC1} / U_{nom}$ $15000 \cdot U_{AC2} / U_{nom}$	$U_{AC} = \sqrt{\frac{1}{N} \sum_{k=0}^{N-1} u_k^2}$
Активная мощность	$P_1$ $P_2$	$20000 \cdot P_1 / P_{nom}$ $20000 \cdot P_2 / P_{nom}$	$P = \frac{1}{N} \sum_{k=0}^{N-1} (u_k \cdot i_k)$
Реактивная мощность	$P_{Q1}$ $P_{Q2}$	$20000 \cdot P_{Q1} / P_{Qnom}$ $20000 \cdot P_{Q2} / P_{Qnom}$	$Q = \frac{1}{N} \sum_{k=0}^{N-1} (u_{\perp k} \cdot i_k)$
Полная мощность	$P_{S1}$ $P_{S2}$	$20000 \cdot P_{S1} / P_{Snom}$ $20000 \cdot P_{S2} / P_{Snom}$	$P_S = I \cdot U$
Коэффициент мощности	$PF_1$ $PF_2$	$1000 \cdot PF_1$ $1000 \cdot PF_2$	$PF = \frac{ P }{P_S}$
<p>Примечания</p> <p>1 Нижним индексом «пот» обозначены номинальные значения параметра</p> <p>2 Нижние индексы (части множественных индексов) «1» и «2» указывают номер канала измерения</p> <p>3 В формулах применены обозначения:</p> <p><math>u_k</math> - выборки мгновенных значений переменной составляющей напряжения;</p> <p><math>i_k</math> - выборки мгновенных значений переменной составляющей тока;</p> <p><math>u_{\perp k}</math> - выборки мгновенных значений переменной составляющей напряжения, прошедших преобразование Гильберта;</p> <p>N - число выборок за время измерения 100 мс</p>			

Таблица 12 – Электрические величины пульсирующего тока (AC + DC)

Параметр	Символьное обозначение	Значение выходного кода	Примечание
Среднеквадратическое значение тока (AC + DC)	$I_{ACDC1}$ $I_{ACDC2}$	$15000 \cdot I_{ACDC1} / I_{nom}$ $15000 \cdot I_{ACDC2} / I_{nom}$	$I_{ACDC} = \sqrt{\frac{1}{N} \sum_{k=0}^{N-1} i_k^2}$
Среднеквадратическое значение напряжения (AC + DC)	$U_{ACDC1}$ $U_{ACDC2}$	$15000 \cdot U_{ACDC1} / U_{nom}$ $15000 \cdot U_{ACDC2} / U_{nom}$	$U_{ACDC} = \sqrt{\frac{1}{N} \sum_{k=0}^{N-1} u_k^2}$
Активная мощность	$P_{ACDC1}$ $P_{ACDC2}$	$20000 \cdot P_{ACDC1} / P_{nom}$ $20000 \cdot P_{ACDC2} / P_{nom}$	$P_{ACDC} = \frac{1}{N} \sum_{k=0}^{N-1} (u_k \cdot i_k)$
Значение к. п. д. (ETA) *	$\eta$	$1000 \cdot \eta$	$\eta = \frac{P_{ACDC2}}{P_{ACDC1}}$
<p>Примечания</p> <p>1 Нижним индексом «nom» обозначены номинальные значения параметра</p> <p>2 Нижние индексы (части множественных индексов) «1» и «2» указывают номер канала измерения</p> <p>3 В формулах применены обозначения:</p> <p><math>u_k</math> - выборки мгновенных значений напряжения;</p> <p><math>i_k</math> - выборки мгновенных значений тока;</p> <p>N - число выборок за время измерения 100 мс</p> <p>* Справедливо при подключении измерительных цепей канала 1 к входу контролируемого устройства, измерительных цепей канала 2 - к выходу контролируемого устройства</p>			

1.5.6 В преобразователе реализованы функции измерения электрической энергии постоянного тока  $W_{DC}$  и количества электричества  $Q_{DC}$ . Подсчет осуществляется в двух направлениях непрерывно или на заданном интервале времени.

Дополнительно для каждого канала измеряются:

- частота;

- активная электрическая энергия (интегрированное по времени значение активной мощности) для переменного тока  $W$  и для пульсирующего тока  $W_{ACDC}$ .

1.5.7 Интерфейс предназначен для обработки запросов контроллера верхнего уровня на чтение данных, содержащих измеренные преобразователем параметры.

Интерфейс имеет два независимых выхода по стандартам RS-485 и IEEE 802.3 (Ethernet).

Для конфигурирования преобразователя предназначена сервисная программа «SetAEMT», описание которой приведено в приложении В.

Для вывода на компьютер данных, содержащих измеренные преобразователем параметры, в составе прикладного ПО, поставляемого с преобразователем, предлагается ознакомительная программа «ViewAEMT».


1.5.8 Источник питания преобразователя, в зависимости от исполнения, реализован:

- на AC-DC преобразователе и интегральном линейном стабилизаторе напряжения;

- на DC-DC преобразователе и интегральном линейном стабилизаторе напряжения.

## 1.6 Маркировка и пломбирование

1.6.1 На крышке преобразователя нанесены:

- товарный знак производителя;
- наименование и обозначение типа преобразователя с указанием необходимой дополнительной зашифрованной информации для конкретного исполнения;
- обозначение вида источника питания: символ «постоянный ток»; символ «переменный ток»;
- номинальное значение частоты питающей сети для переменного тока;
- номинальное значение напряжения источника питания;
- максимальная мощность потребления от сети питания в вольт-амперах или ваттах;
- номинальные значения и обозначения единиц измерения входных напряжений;
- характеристики внешних датчиков тока для токовых входов;
- категория измерений;
- номера и назначение внешних соединителей;
- символ клеммы защитного проводника;
- символ  ;
- заводской номер и год изготовления;
- надпись «Сделано в России»;
- изображение единого знака обращения продукции на рынке Евразийского экономического союза (при наличии зарегистрированной декларации о соответствии).

1.6.2 Пломбирование преобразователя производится мастикой битумной №1 ГОСТ18680-73 в одном из четырех мест крепления крышки к корпусу.

## 1.7 Упаковка

1.7.1 Преобразователь поставляется в транспортной упаковке.

1.7.2 В транспортную упаковку вкладывается упаковочный лист.

1.7.3 Преобразователь упакован в потребительскую упаковку с консервацией по варианту ВЗ-10 ГОСТ 9.014-78.

Внутри упаковки вложен паспорт и электронный носитель с программным обеспечением и документацией.



## 2 Использование по назначению

### 2.1 Эксплуатационные ограничения

2.1.1 Преобразователь не предназначен для работы в условиях взрывоопасной и агрессивной среды.

2.1.2 При работе преобразователь не должен подвергаться воздействию прямого нагрева источниками тепла до температуры более 55 °С.

2.1.3 В помещении, где используется преобразователь, не должно быть резких колебаний температуры, вблизи места установки преобразователя не должно быть источников сильных электромагнитных полей.

### 2.2 Проверка комплектности

2.2.1 После получения преобразователя со склада убедиться в целостности упаковки. Распаковать. Вынуть преобразователь, произвести внешний осмотр, убедиться в отсутствии видимых механических повреждений и наличии комплектности согласно таблице 13.

Таблица 13

Наименование	Обозначение	Кол.
Преобразователь		1
Преобразователь измерительный электрический АЕМТ. Паспорт	АЕМЛ.411618.001ПС	1
Преобразователь измерительный электрический АЕМТ. Руководство по эксплуатации	АЕМЛ.411618.001РЭ	1*
Фиксатор		1**
Розетка 15EDGK-3,81-04P		1
Наклейка защитная		5
Электронный носитель с программным обеспечением		1
Упаковка		1
* На электронном носителе		
** Установлен на корпусе преобразователя		

2.2.2 Проверить информацию, приведенную на шильдике преобразователя, на соответствие требуемым параметрам.

### 2.3 Методика измерений

#### 2.3.1 Подготовка к выполнению измерений

2.3.1.1 Установку преобразователя на объекте осуществлять в соответствии с проектной документацией на измерительную систему, в составе которой будет использоваться преобразователь.

2.3.1.2 Схема подключения приведена в приложении Д.

В качестве внешних датчиков тока рекомендуются датчики производства ЛЕМ Россия.

Пример подключения датчика тока к измерительной цепи преобразователя приведен на рисунке Д.2. Для примера выбран датчик общепромышленного применения LTC 600-SF (I<sub>ном</sub> = 500 А, I<sub>вых</sub> = 100 мА, частотный диапазон DC...100 kHz, диаметр проходного отверстия для силового провода измеряемой цепи 42 мм.).

2.3.1.3. В проектной документации учесть следующие требования:

– подключение преобразователя к внешнему измерительному датчику тока выполнять витой парой проводов сечением не менее 0,35 мм<sup>2</sup>;

- подключение преобразователя к цепи интерфейса RS-485 телемеханического комплекса выполнять витой парой проводов в экране с волновым сопротивлением 120 Ом в соответствии с рисунком Д.3; использовать провода сечением не менее 0,2 мм<sup>2</sup>;
- подключение преобразователя к цепи интерфейса Ethernet телемеханического комплекса выполнять кабелем категории 5 с пластиковыми вилками 8P8C (RJ-45) в соответствии с рисунком Д.5;
- подсоединение сетевого питания должно включать в себя защитный заземляющий проводник, подключенный к клемме защитного проводника.

2.3.1.4 Все работы по монтажу и эксплуатации производить с соблюдением действующих правил, обеспечивающих безопасное обслуживание и эксплуатацию электроустановок.



**ВНИМАНИЕ! ПРИ МОНТАЖЕ ДОЛЖЕН БЫТЬ ПРЕДУСМОТРЕН АВТОМАТИЧЕСКИЙ ВЫКЛЮЧАТЕЛЬ ИЛИ ВЫКЛЮЧАТЕЛЬ, РАЗМЕЩЕННЫЙ В НЕПОСРЕДСТВЕННОЙ БЛИЗОСТИ ОТ ПРЕОБРАЗОВАТЕЛЯ. ВЫКЛЮЧАТЕЛЬ ДОЛЖЕН БЫТЬ МАРКИРОВАН КАК ОТКЛЮЧАЮЩЕЕ УСТРОЙСТВО ДЛЯ ПРЕОБРАЗОВАТЕЛЯ. ВО ВНЕШНЕЙ ЦЕПИ РЕКОМЕНДУЕТСЯ УСТАНОВИТЬ ПЛАВКИЙ ПРЕДОХРАНИТЕЛЬ НА ТОК 1 А.**

2.3.1.5 Преобразователь при выпуске из производства имеет параметры конфигурации, приведенные в таблице 14.

Таблица 14

Наименование	Значение
Пароль для записи конфигурации	12345
Интерфейс RS-485 - скорость обмена данными, бит/с - количество стоповых битов - четность - адрес устройства - протокол обмена	9600 2 НЕТ 1 MODBUS ASCII
Интерфейс Ethernet: - протокол обмена - IP адрес - Маска - Шлюз - TCP порт	MODBUS TCP/IP 192.168.127.82 255.255.255.0 192.168.127.1 80
Номинальный ток, А * для канала с характеристикой «100 mA/ I <sub>ном</sub> » «200 mA/ I <sub>ном</sub> » «75 mV/ I <sub>ном</sub> »	0,100 0,200 0,750 (шунт 75 мВ)
* Установленные значения обусловлены режимами, применяемыми при проведении проверки метрологических характеристик преобразователя.	

2.3.1.6 Перед размещением преобразователя на объекте необходимо задать требуемую конфигурацию преобразователя с помощью программы «SetAEMT». Описание работы с программой «SetAEMT» приведено в приложении В. Запись конфигурации разрешается только при правильно введенном пароле. При выпуске из производства в качестве пароля используется комбинация «12345».

Для работы с программой использовать компьютер, отвечающий следующим требованиям:

- операционная система Windows XP/Vista/7/8/10;
- видеоадаптер – SVGA (1024x768);

- наличие интерфейса USB;
- наличие интерфейса LAN;
- наличие CD-ROM.

Перед подключением преобразователя к компьютеру по интерфейсу RS-485 снять защитную наклейку, установленную на крышке преобразователя.

Если в дальнейшем не предполагается использование интерфейса RS-485, по окончании конфигурирования необходимо установить защитную наклейку на крышку преобразователя.

2.3.1.7 Для работы на внешние устройства индикации по интерфейсу RS-485 должен быть выбран протокол передачи «ExtDev». Установка параметров для работы с внешними устройствами индикации описана в приложении В.

Примечание - Преобразователь позволяет передавать результаты измерения на внешние устройства индикации, поставляемые по отдельному заказу:

- устройство индикации AED, выполненное на семисегментных индикаторах, которое позволяет индцировать три выбранных параметра и уставки (возможно присоединение до 30 устройств к одному преобразователю);

- устройство индикации AEGD, выполненное на графическом индикаторе, на дисплее которого, сменяя друг друга, индцируются пять кадров по восемь строк.

Данные на внешних устройствах индикации выводятся в виде десятичного четырехразрядного числа, соответствующего измеряемой величине, выраженной в единицах измерения с учетом характеристик внешних датчиков, к которым подключены измерительные токовые цепи. Данные обновляются с частотой 3 Гц.

2.3.1.8 Разметку места крепления преобразователя на объекте (в шкафу, щите, распределительном устройстве) производить в соответствии с приложением Г.

2.3.1.9 Крепление преобразователя Т-образную направляющую ТН 35-7,5 производить в соответствии с рисунком Г.1.

Установить фиксатор на корпус преобразователя, при этом защелка фиксатора должна четко зафиксироваться за выступ корпуса. Зафиксировать выступы корпуса на направляющей и плавным движением нажать на корпус преобразователя до его полной фиксации.

Крепление преобразователя Т-образную направляющую допускается в двух положениях: при креплении направляющей на горизонтальную плоскость и вертикальную.

При креплении направляющей на вертикальную плоскость перекося её от горизонтального положения не должен быть более 15°.

2.3.1.10 Крепление преобразователя **на панель** производить в соответствии с рисунком Г.2.

Для установки преобразователя необходимо демонтировать фиксатор с корпуса, используя для этого специальную выемку на корпусе.

Крепление фиксатора на панель следует производить двумя крепежными изделиями с диаметром 4 мм. Крепежные изделия не должны выступать за плоскость установки преобразователя на фиксатор.

При установке преобразователя на фиксатор необходимо предусмотреть на объекте место не менее 15 мм под первоначальную фиксацию преобразователя.

2.3.1.11 Присоединить монтажные провода к внешним соединителям преобразователя в соответствии с применяемой монтажной схемой.

2.3.1.12 Проверить соответствие выходных параметров источника сигнала входным параметрам преобразователя и качество монтажа.

## 2.3.2 Выполнение измерений

2.3.2.1 Подать напряжение питания и входные сигналы на преобразователь.

2.3.2.2 Преобразователь относится к постоянно подключенному оборудованию, после подачи напряжения питания и входных сигналов выполняет предписанную функцию в составе измерительной системы.

2.3.2.3 Результат измерения выдается в виде кодированного сигнала в соответствии с установленной конфигурацией.

Пределы допускаемой основной погрешности в нормальных условиях и цена единицы младшего разряда по измеряемому параметру приведены в таблице 1.

2.3.2.4 Предел (по модулю) допускаемой относительной погрешности измерений в рабочих условиях по каждому параметру определяется в соответствии с IEC 61557-12 по формуле

$$\delta_x = |\delta_{x0}| + 1,15 \sqrt{\sum_{i=1}^N (\delta_{xi})^2}, \quad (1)$$

где  $\delta_{x0}$  - предел допускаемой основной относительной погрешности по измеряемому параметру;

$\delta_{xi}$  - предел допускаемой дополнительной погрешности по измеряемому параметру, обусловленной изменением каждого учитываемого влияющего фактора по отношению к нормальным условиям;

N – количество воздействующих факторов.

Если температура эксплуатации находится за пределами нормального диапазона температур  $(23 \pm 5)^\circ\text{C}$ , должна быть учтена дополнительная температурная погрешность  $\delta_{xt}$ , которая определяется умножением величины отклонения рабочей температуры от нормального значения (верхней или нижней границы диапазона) на средний температурный коэффициент, приведенный в таблице 4.

Пример – Определение предела погрешности измерения активной мощности для условий:

- входной сигнал:  $0,8U_{ном}$ ,  $0,5 I_{ном}$ , частота 45 Гц,  $\cos \phi = 1$ ;

- температура окружающего воздуха  $33^\circ\text{C}$ .

Формула для расчета

$$\delta_P = |\delta_{P0}| + 1,15 \sqrt{\delta_U^2 + \delta_f^2 + \delta_T^2}, \quad (2)$$

где  $\delta_{P0}$  – предел допускаемой основной относительной погрешности при измерении активной мощности в соответствии с таблицей 1, составляющий 2,0 %;

$\delta_U$  – предел допускаемой дополнительной погрешности, вызванной изменением напряжения, в соответствии с таблицей 5 составляющий 1,0 % для значения  $0,8U_{ном}$  и  $\cos \phi = 1$ ;

$\delta_f$  – предел допускаемой дополнительной погрешности, вызванной изменением частоты, в соответствии с таблицей 5 составляющий 0,8 % для значения частоты 45 Гц и  $\cos \phi = 1$ ;

$\delta_T$  – предел допускаемой дополнительной погрешности, вызванной превышением температуры на 5 градусов, составляющий 0,5 %; значение определено перемножением среднего температурного коэффициента, приведенного в таблице 3, на разницу температур в 5 градусов.

Результат:  $2,0 + 1,15\sqrt{1^2 + 0,8^2 + 0,5^2} = 3,6\%$

2.3.2.5 Предел (по модулю) допускаемой относительной погрешности измерений суммы постоянной и переменной составляющих тока (напряжения, активной мощности) определяется по формуле

$$\delta_{x(ACDC)} = \sqrt{\delta_{x(AC)}^2 + \delta_{x(DC)}^2}, \quad (2)$$

## 2.4 Действия в экстремальных условиях

2.4.1 В случае возникновения аварийных условий и режимов работы преобразователь необходимо немедленно отключить.



В качестве средства отключения должен быть использован выключатель или автоматический выключатель.

## 3 Техническое обслуживание и ремонт

### 3.1 Общие указания

3.1.1 Эксплуатационный надзор за работой преобразователя должен производиться лицами, за которыми закреплено данное оборудование.

3.1.2 Преобразователь не должен вскрываться во время эксплуатации.

3.1.3 Все возникающие во время эксплуатации неисправности устраняет предприятие-изготовитель.

### 3.2 Меры безопасности

3.2.1 Работы по техническому обслуживанию должны выполняться квалифицированным персоналом.

3.2.2 Преобразователь соответствует требованиям ГОСТ ИЕС 61010-1, ГОСТ ИЕС 61010-2-030. Тип изоляции - основная. Степень загрязнения 2. Категории измерений III. Категория перенапряжений для сетевой цепи III.

Номинальная высота местности до 2000 м.

3.2.3 Степень защиты корпуса от проникновения внешних твердых предметов и воды должна быть IP20 по ГОСТ 14254.



**3.2.4 ВНИМАНИЕ! НА ИЗМЕРИТЕЛЬНЫХ И СЕТЕВЫХ КЛЕММАХ ПРЕОБРАЗОВАТЕЛЯ МОЖЕТ ПРИСУТСТВОВАТЬ ОПАСНОЕ ДЛЯ ЖИЗНИ НАПРЯЖЕНИЕ.**

**ВО ИЗБЕЖАНИЕ УДАРА ЭЛЕКТРИЧЕСКИМ ТОКОМ ЗАПРЕЩАЕТСЯ ПРОИЗВОДИТЬ ВНЕШНИЕ ПРИСОЕДИНЕНИЯ, НЕ ОТКЛЮЧИВ ВХОДНЫЕ СИГНАЛЫ, ПОДАВАЕМЫЕ НА ИЗМЕРИТЕЛЬНЫЕ ВХОДЫ ПРЕОБРАЗОВАТЕЛЯ, И НАПРЯЖЕНИЕ ПИТАНИЯ.**

3.2.5 В случае нарушения правил эксплуатации, установленных в настоящем РЭ, может ухудшиться защита, примененная в преобразователе.

### 3.3 Порядок технического обслуживания

3.3.1 Рекомендуется ежеквартально проводить профилактический осмотр на месте эксплуатации. Для этого:

- снять входные сигнал и напряжение питания с преобразователя;
- удалить с корпуса пыль;
- проверить состояние корпуса, убедиться в отсутствии механических повреждений, проверить состояние креплений;
- подать напряжение питания и входные сигналы на преобразователь.

3.3.2 Демонтаж преобразователя в случае крепления на направляющую проводят отжатием фиксатора отверткой, вставленной в выемку, расположенную в нижней части корпуса.

### 3.4 Техническое освидетельствование

3.4.1 Преобразователь в случае использования в сфере государственного регулирования обеспечения единства измерений подлежит поверке в соответствии методикой поверки АЕМЛ.411618.001МП.

Межповерочный интервал – 8 лет.

3.4.2 Преобразователь в случае применения вне сферы распространения государственного регулирования обеспечения единства измерений, с целью подтверждения действительных значений метрологических характеристик и (или) пригодности к применению, может подвергаться калибровке по указанной методике поверки.

Рекомендуемый интервал между калибровками – 8 лет.

## 4 Хранение

4.1 Преобразователь до введения в эксплуатацию следует помещать в хранилище при температуре окружающего воздуха от 5 до 40 °С и относительной влажности воздуха до 80 % при температуре 25 °С.

4.2 В помещениях для хранения содержание пыли, паров кислот и щелочей, агрессивных газов и других вредных примесей, вызывающих коррозию, не должно превышать содержание коррозионно-активных агентов для атмосферы типа 1 по ГОСТ 15150-69.

## 5 Транспортирование

5.1 Преобразователи, упакованный в индивидуальную упаковку и в транспортную тару, может транспортироваться одним или несколькими видами транспорта, определенными для категории С по ГОСТ 23170-78.

При транспортировании воздушным транспортом преобразователь должен быть размещен в отапливаемом герметизированном отсеке.

5.2 Значения влияющих величин климатических и механических воздействий на преобразователь при транспортировании должны находиться в пределах:

- температура окружающего воздуха, °С .....от минус 50 до 70;
- относительная влажность воздуха при температуре 25°С .....98%;

атмосферное давление, кПа .....84-106,7.

- вибрация с амплитудой смещения 0,35 мм для частоты от 10 до 55 Гц при транспортировании автомобильным или железнодорожным транспортом.

## 6 Утилизация

6.1 Преобразователь не содержит веществ и компонентов, вредно влияющих на окружающую среду и здоровье человека, поэтому особых мер по защите при утилизации не требуется.

6.2 Преобразователь, не пригодный для эксплуатации, разбирают. Металлические части сдают как лом. Крепежные изделия, не имеющие следов коррозии, допускается использовать как запасной крепеж.

Корпус, крышку, электронные компоненты и платы сдают на промышленную переработку.

**Приложение А**  
**(справочное)**

**Перечень исполнений преобразователя**

Таблица А.1

Условное обозначение*	Канал 1		Канал 2	
	Характеристика внешнего датчика тока	Номинальное напряжение, В $U_{ном1}, В$	Характеристика внешнего датчика тока	Номинальное напряжение, В $U_{ном2}, В$
АЕМТ-С11-В11-х	75 мВ/ $I_{ном}$	30	75 мВ/ $I_{ном}$	30
АЕМТ-С11-В12-х		30		75
АЕМТ-С11-В13-х		30		150
АЕМТ-С11-В14-х		30		300
АЕМТ-С11-В21-х		75		30
АЕМТ-С11-В22-х		75		75
АЕМТ-С11-В23-х		75		150
АЕМТ-С11-В24-х		75		300
АЕМТ-С11-В31-х		150		30
АЕМТ-С11-В32-х		150		75
АЕМТ-С11-В33-х		150		150
АЕМТ-С11-В34-х		150		300
АЕМТ-С11-В41-х		300		30
АЕМТ-С11-В42-х		300		75
АЕМТ-С11-В43-х		300		150
АЕМТ-С11-В44-х	300	300		
АЕМТ-С12-В11-х	75 мВ/ $I_{ном}$	30	100 мА/ $I_{ном}$	30
АЕМТ-С12-В12-х		30		75
АЕМТ-С12-В13-х		30		150
АЕМТ-С12-В14-х		30		300
АЕМТ-С12-В21-х		75		30
АЕМТ-С12-В22-х		75		75
АЕМТ-С12-В23-х		75		150
АЕМТ-С12-В24-х		75		300
АЕМТ-С12-В31-х		150		30
АЕМТ-С12-В32-х		150		75
АЕМТ-С12-В33-х		150		150
АЕМТ-С12-В34-х		150		300
АЕМТ-С12-В41-х		300		30
АЕМТ-С12-В42-х		300		75
АЕМТ-С12-В43-х		300		150
АЕМТ-С12-В44-х	300	300		

Продолжение таблицы А.1

Условное обозначение*	Канал 1		Канал 2	
	Характеристика внешнего датчика тока	Номинальное напряжение, В	Характеристика внешнего датчика тока	Номинальное напряжение, В
		$U_{ном1}, В$		$U_{ном2}, В$
АЕМТ-С13-В11-х	75 мВ/ $I_{ном}$	30	200 мА/ $I_{ном}$	30
АЕМТ-С13-В12-х		30		75
АЕМТ-С13-В13-х		30		150
АЕМТ-С13-В14-х		30		300
АЕМТ-С13-В21-х		75		30
АЕМТ-С13-В22-х		75		75
АЕМТ-С13-В23-х		75		150
АЕМТ-С13-В24-х		75		300
АЕМТ-С13-В31-х		150		30
АЕМТ-С13-В32-х		150		75
АЕМТ-С13-В33-х		150		150
АЕМТ-С13-В34-х		150		300
АЕМТ-С13-В41-х		300		30
АЕМТ-С13-В42-х		300		75
АЕМТ-С13-В43-х		300		150
АЕМТ-С13-В44-х		300		300
АЕМТ-С22-В11-х	100 мА/ $I_{ном}$	30	100 мА/ $I_{ном}$	30
АЕМТ-С22-В12-х		30		75
АЕМТ-С22-В13-х		30		150
АЕМТ-С22-В14-х		30		300
АЕМТ-С22-В21-х		75		30
АЕМТ-С22-В22-х		75		75
АЕМТ-С22-В23-х		75		150
АЕМТ-С22-В24-х		75		300
АЕМТ-С22-В31-х		150		30
АЕМТ-С22-В32-х		150		75
АЕМТ-С22-В33-х		150		150
АЕМТ-С22-В34-х		150		300
АЕМТ-С22-В41-х		300		30
АЕМТ-С22-В42-х		300		75
АЕМТ-С22-В43-х		300		150
АЕМТ-С22-В44-х		300		300



Продолжение таблицы А.1

Условное обозначение*	Канал 1		Канал 2	
	Характеристика внешнего датчика тока	Номинальное напряжение, В $U_{ном1}, В$	Характеристика внешнего датчика тока	Номинальное напряжение, В $U_{ном2}, В$
АЕМТ-С23-V11-х	100 мА/ $I_{ном}$	30	200 мА/ $I_{ном}$	30
АЕМТ-С23-V12-х		30		75
АЕМТ-С23-V13-х		30		150
АЕМТ-С23-V14-х		30		300
АЕМТ-С23-V21-х		75		30
АЕМТ-С23-V22-х		75		75
АЕМТ-С23-V23-х		75		150
АЕМТ-С23-V24-х		75		300
АЕМТ-С23-V31-х		150		30
АЕМТ-С23-V32-х		150		75
АЕМТ-С23-V33-х		150		150
АЕМТ-С23-V34-х		150		300
АЕМТ-С23-V41-х		300		30
АЕМТ-С23-V42-х		300		75
АЕМТ-С23-V43-х		300		150
АЕМТ-С23-V44-х		300		300
АЕМТ-С33-V11-х	200 мА/ $I_{ном}$	30	200 мА/ $I_{ном}$	30
АЕМТ-С33-V12-х		30		75
АЕМТ-С33-V13-х		30		150
АЕМТ-С33-V14-х		30		300
АЕМТ-С33-V21-х		75		30
АЕМТ-С33-V22-х		75		75
АЕМТ-С33-V23-х		75		150
АЕМТ-С33-V24-х		75		300
АЕМТ-С33-V31-х		150		30
АЕМТ-С33-V32-х		150		75
АЕМТ-С33-V33-х		150		150
АЕМТ-С33-V34-х		150		300
АЕМТ-С33-V41-х		300		30
АЕМТ-С33-V42-х		300		75
АЕМТ-С33-V43-х		300		150
АЕМТ-С33-V44-х		300		300

\* Символ «х» в условном обозначении может принимать значения 1, 2 или 3 в зависимости от вида электропитания

# Приложение Б (справочное)

## Общий вид преобразователя

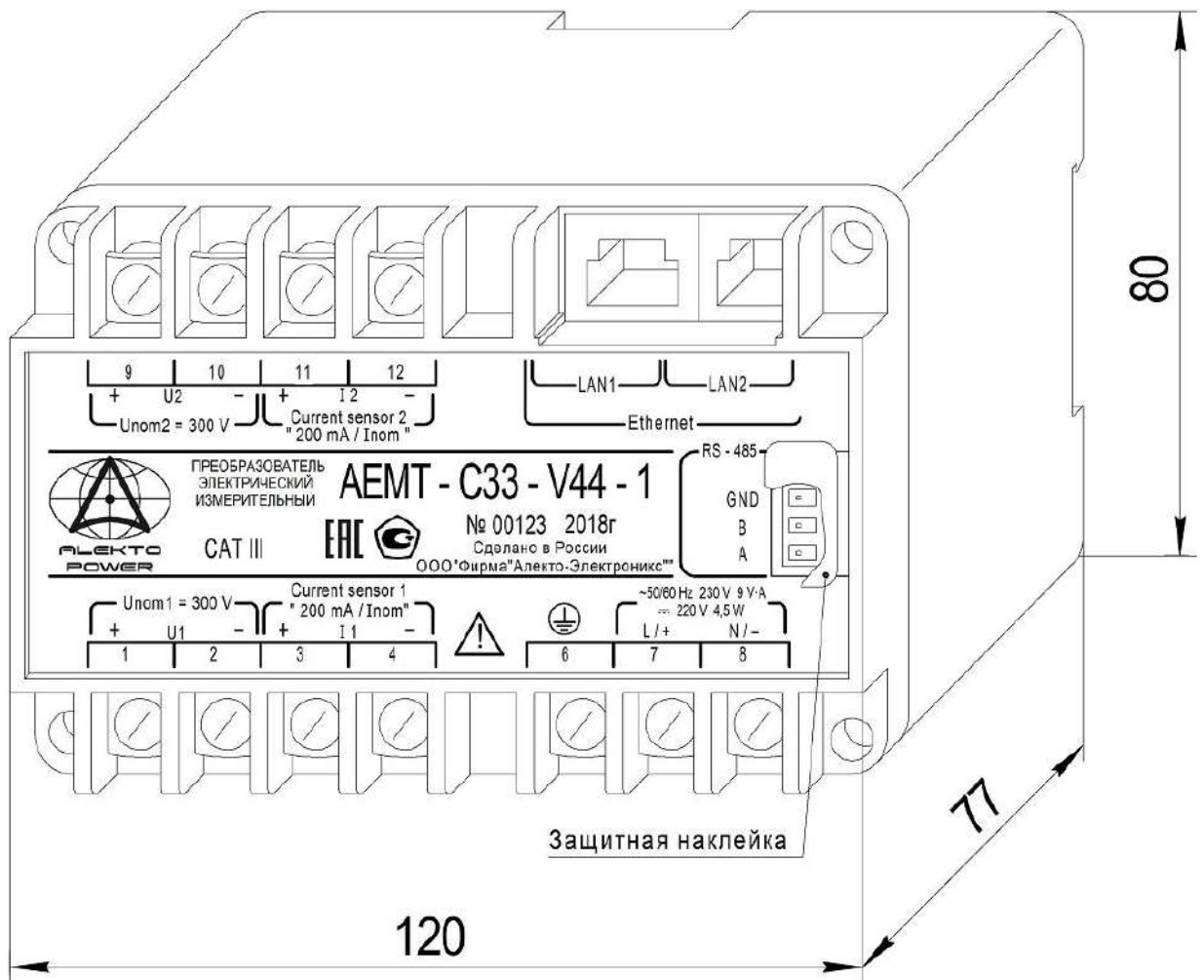


Рисунок А.1

## Приложение В (справочное)

### Описание программы «SetAEMT»

#### В.1 Введение

Программа «SetAEMT» (далее - программа) предназначена для конфигурирования преобразователя электрического измерительного АЕМТ (далее – преобразователя) с двумя независимыми интерфейсами связи: Ethernet и RS-485.

Программа позволяет устанавливать и настраивать:

- 1) номер порта для связи с компьютером;
  - 2) параметры обмена данными преобразователя по интерфейсу RS-485:
    - скорость обмена данными;
    - количество стоповых битов;
    - четность;
    - адрес устройства;
    - протокол обмена;
    - размер адреса объекта информации;
    - размер адреса ASDU;
    - размер поля «Причина передачи»;
    - тип ASDU для передачи данных;
    - применение одиночного символа;
  - 3) параметры обмена данными преобразователя по интерфейсу Ethernet:
    - протокол обмена;
    - IP-адрес устройства;
    - маску сети;
    - шлюз;
    - режим циклической передачи данных;
    - период циклической передачи данных;
    - номер TCP порта для работы по протоколу HTTP;
  - 4) параметры для регистров данных:
    - адрес регистра;
    - номер ID группы;
  - 5) параметры для работы с внешними устройствами индикации:
    - номинальный ток канала 1;
    - номинальный ток канала 2;
    - номинальное напряжение шунта для канала 1 (применяется, если характеристика внешнего датчика « $75 \text{ mV} / I_{\text{ном}}$ »);
    - номинальное напряжение шунта для канала 2 (применяется, если характеристика внешнего датчика « $75 \text{ mV} / I_{\text{ном}}$ »);
    - уставки на понижение;
    - уставки на превышение;
    - формат числа;
  - 6) сброс счетчиков энергии и количества электричества.
- Сведения о программе, включая номер версии, отображаются в окне «About SetAEMT», вызванном из заголовка программы.

## В.2 Работа с программой

### В.2.1 Запуск программы

В.2.1.1 Перед началом работы на компьютер должно быть скопировано прикладное программное обеспечение, поставляемое с преобразователем.

В.2.1.2 Подключите преобразователь к компьютеру по интерфейсу RS-485 или по интерфейсу Ethernet.

Для соединения по интерфейсу RS-485 используйте адаптер «RS-485 – USB».

В.2.1.3 Подайте питание на преобразователь.

В.2.1.4 Запустите программу на компьютере, для этого откройте исполняемый файл «SetAEMT.exe»

Внешний вид основного окна программы после ее запуска приведен на рисунке В.1.

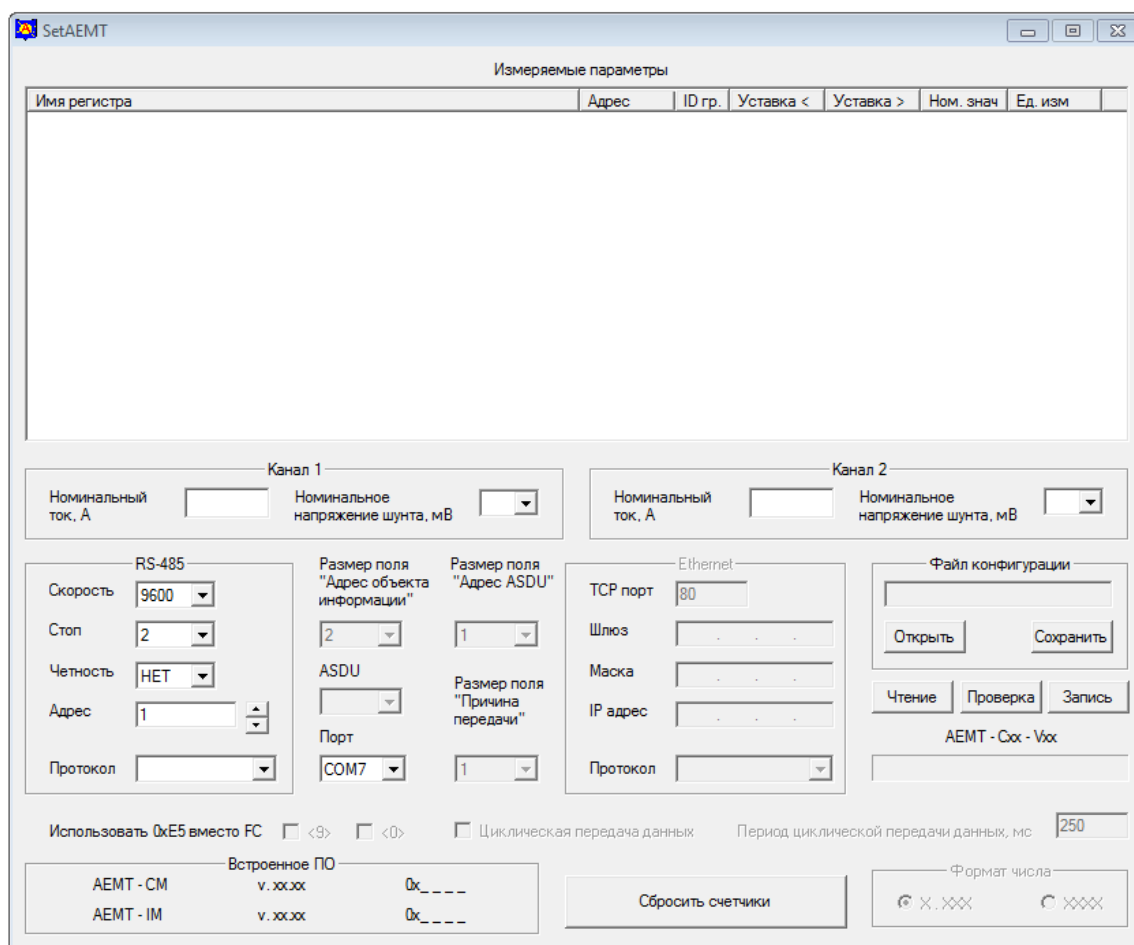


Рисунок В.1

### В.2.2 Чтение текущей конфигурации преобразователя

В.2.2.1 В списке «Порт» выберите порт компьютера, к которому подключен преобразователь. При подключении по интерфейсу Ethernet в списке «Порт» выберите значение «TCP502».

В.2.2.2 Нажмите кнопку «Чтение» для считывания файла конфигурации преобразователя. Текущая конфигурация преобразователя и сведения о встроенном программном обеспечении (номера версий и контрольные суммы программных модулей) будут отображены в основном окне программы.

Для примера на рисунке В.2 приведен внешний вид основного окна программы после считывания конфигурации преобразователя АЕМТ-С12-В34.

В.2.2.3 Если порт был выбран неправильно, появится сообщение об ошибке. Укажите правильный номер порта, затем повторно нажмите кнопку «Чтение».

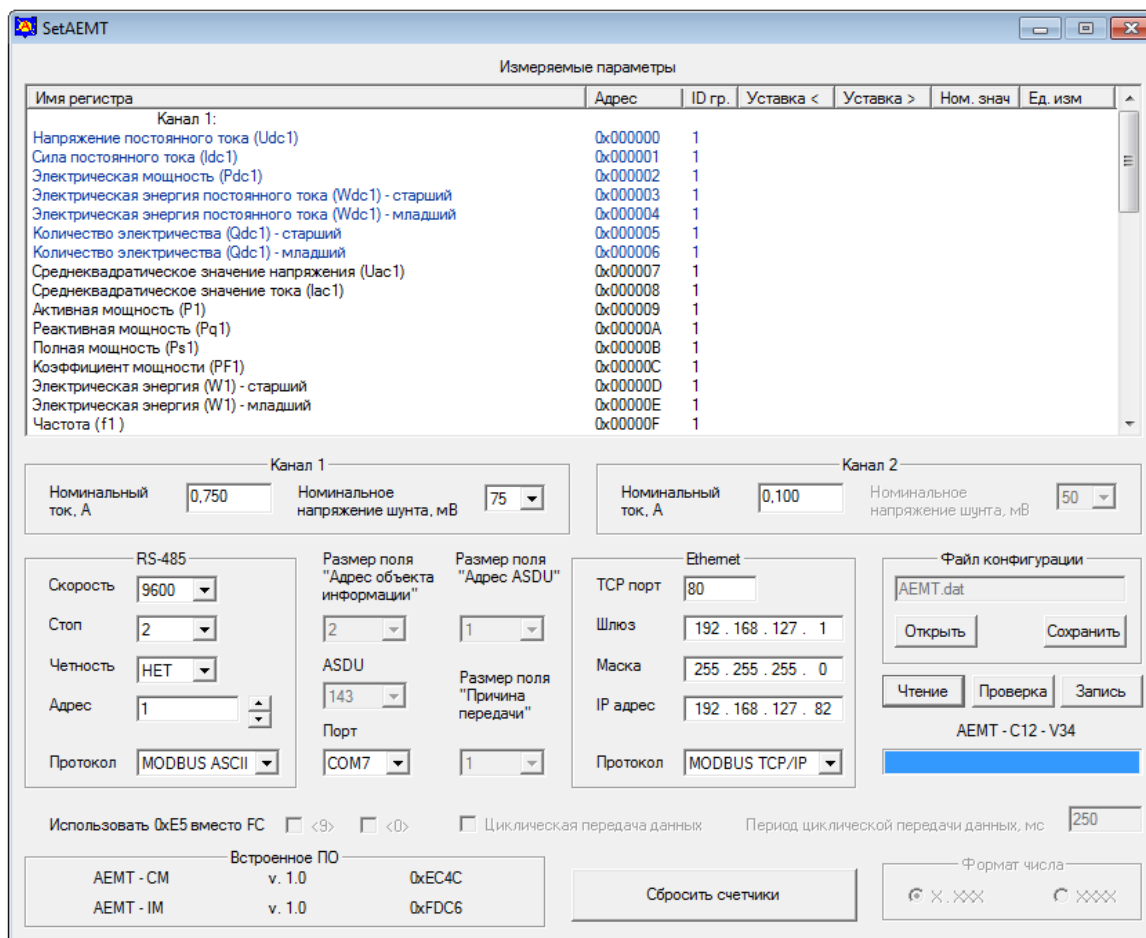


Рисунок В.2

### В.2.3 Установка параметров обмена данными по интерфейсу RS-485

В.2.3.1 При изготовлении преобразователя установлены следующие значения параметров интерфейса RS-485:

- используемый протокол обмена данными - MODBUS ASCII;
- адрес устройства - 1;
- бит четности не используется;
- количество стоповых битов - 2;
- скорость передачи данных - 9600 бит/с.

В.2.3.2 Для изменения параметров обмена данными по интерфейсу RS-485 выберите необходимые параметры в области «RS-485»:

- в списке «Протокол» - протокол обмена данными из ряда: «MODBUS ASCII», «MODBUS RTU», «МЭК-101» (здесь и далее «МЭК-101» - сокращенное наименование протокола МЭК 60870-5-101), «ExtDev»;
- в списке «Скорость» - скорость передачи данных из ряда 9600, 19200, 38400, 56000, 64000 бит/с;
- в списке «Стоп» - количество стоповых битов: 1 или 2;

– в списке «Четность» - значение из ряда: ЧЕТ, НЕЧЕТ, НЕТ;

В поле «Адрес» установите адрес преобразователя (список доступных адресов определяется выбранным протоколом обмена, при изготовлении адрес установлен равным 1).

В.2.3.3 Если выбран протокол обмена «МЭК-101», в окне программы доступны для редактирования следующие элементы управления:

– список «Размер поля «Адрес ASDU» - предназначен для выбора размера общего адреса ASDU из ряда 1, 2 байта;

– список «Размер поля «Адрес объекта информации» - предназначен для выбора размера адреса объекта информации из ряда 1, 2, 3 байта;

– список «ASDU» - предназначен для выбора используемого блока данных из ряда 9, 10, 21, 34, 143;

– список «Размер поля «Причина передачи» - предназначен для выбора размера поля «Причина передачи» из ряда 1, 2 байта;

– флажки «Использовать 0xE5 вместо FC» - предназначены для замены функциональных кодов FC< 9 >, FC< 0 > канального уровня.

В.2.3.4 Внешний вид основного окна программы с выбранным протоколом передачи данных «МЭК-101» приведен на рисунке В.3.

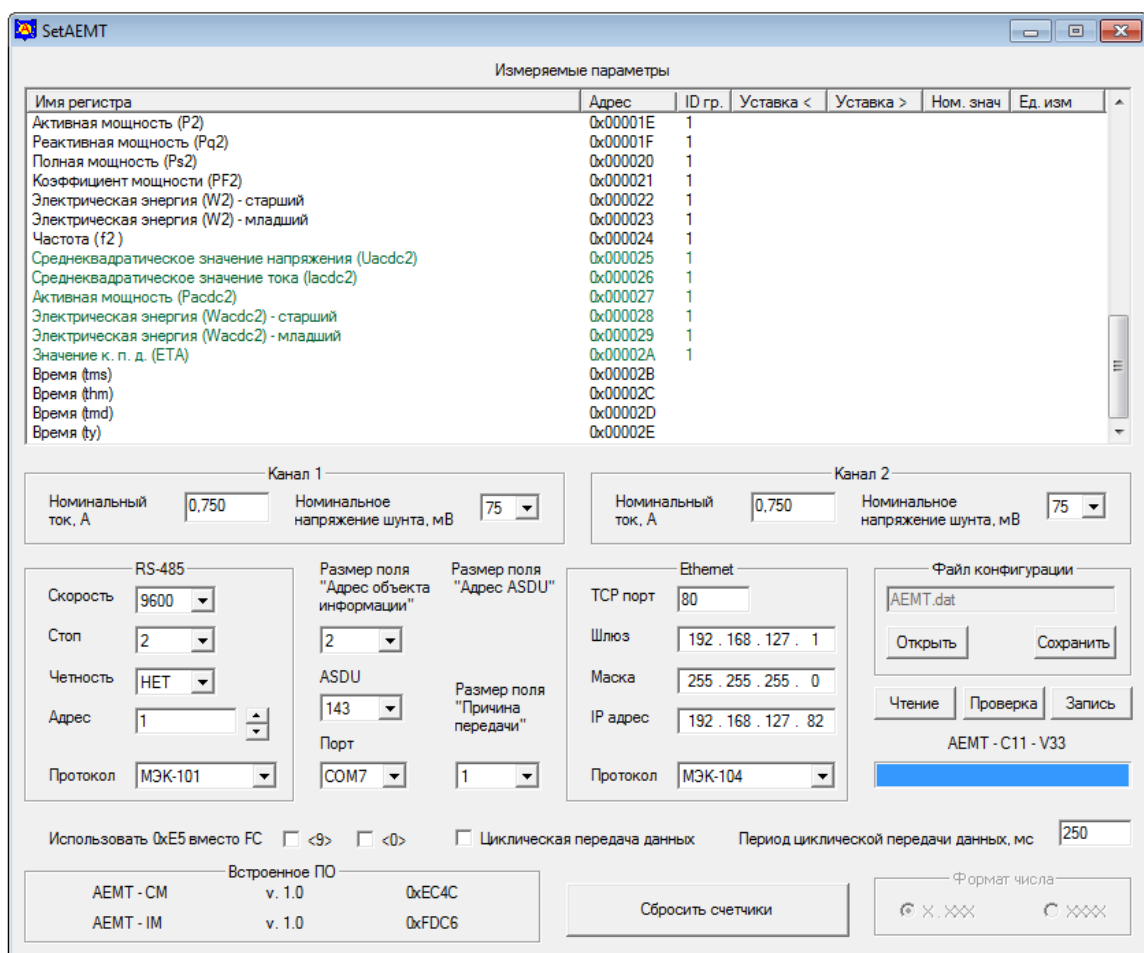


Рисунок В.3

## В.2.4 Установка параметров обмена данными по интерфейсу Ethernet

В.2.4.1 Для настройки параметров интерфейса Ethernet выполните следующие действия в области «Ethernet»:

– в списке «Протокол» выберите протокол передачи данных из ряда: «MODBUS TCP/IP», «МЭК-104» » (здесь и далее «МЭК-104» - сокращенное наименование протокола МЭК 60870-5-104);

– в поле «IP адрес» установите IP адрес подключенного преобразователя для работы на объекте (значение при изготовлении «192.168.127.82»);

– в поле «Маска» установите маску сети подключенного преобразователя (значение при изготовлении «255.255.255.0»).

– в поле «Шлюз» установите адрес шлюза сети, к которой будет подключен преобразователь (значение при изготовлении «192.168.127.1»).

– в поле «TCP порт» при необходимости установите номер порта для работы по протоколу HTTP; значение при изготовлении «80» - данный порт используется для доступа к демонстрационной HTML-странице преобразователя.

В.2.4.2. Список «ASDU», флажок «Циклическая передача данных»; поле «Период циклической передачи данных, мс» доступны при выборе протокола «МЭК-104».

Список «ASDU» является общим для протокола «МЭК-104» и протокола «МЭК-101» интерфейса RS-485.

В.2.4.3 Для протокола «МЭК-104» перевод преобразователя в режим циклической передачи данных осуществляется установкой флажка «Циклическая передача данных».

Период циклической передачи данных устанавливается в поле «Период циклической передачи данных, мс».

В.2.4.4 Внешний вид основного окна программы с выбранным протоколом передачи данных «МЭК-104» для интерфейса Ethernet приведен на рисунке В.3.

## В.2.5 Настройка параметров регистров данных

В.2.5.1 Область «Измеряемые параметры» содержит следующие столбцы:

- «Имя регистра» - список всех измеряемых параметров;
- «Адрес» - адреса соответствующих регистров;
- «ID гр.» - номер группы регистра;
- «Уставка <» - значение уставки на повышение (при выборе протокола «ExtDev»);
- «Уставка >» - значение уставки на понижение (при выборе протокола «ExtDev»);
- «Ном. знач.» - номинальное значение параметра (при выборе протокола «ExtDev»);
- «Ед. изм.» - единица измерения (при выборе протокола «ExtDev»).

В.2.5.2 Для редактирования свойств каждого измеряемого параметра откройте диалоговое окно «Свойства». Для его открытия в столбце «Имя регистра» выберите с помощью «мыши» редактируемый параметр (например «Напряжение постоянного тока (Udc1)») и дважды нажмите левую кнопку «мыши».

В появившемся окне при необходимости редактируются доступные поля.

Окно «Свойства» для параметра «Напряжение постоянного тока (Udc1)» представлено на рисунке В.4; для редактирования доступны адрес регистра и номер ID группы.

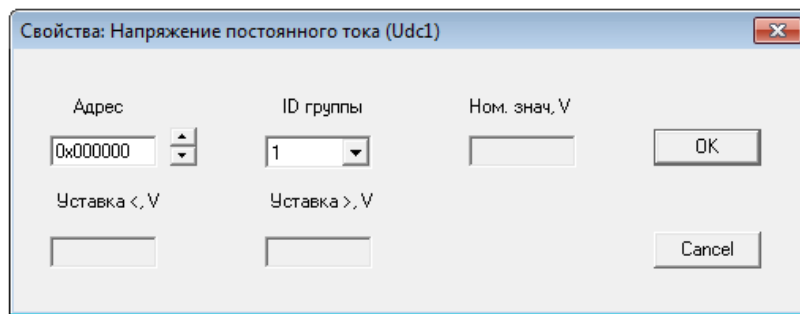


Рисунок В.4

Для сохранения отредактированных параметров нажмите с помощью «мыши» кнопку «ОК» в окне «Свойства». Внесенные изменения будут сохранены и отображены в основном окне программы.

## В.2.6 Установка параметров при работе с внешним измерительным шунтом

В.2.6.1 Для канала тока с характеристикой « $75 \text{ mV} / I_{\text{ном}}$ », на вход которого подается напряжение от измерительного шунта, предусмотрена возможность выбора номинального напряжения из ряда (75; 60; 50) мВ; соответствующее значение выбирается из списка «Номинальное напряжение шунта, мВ» (по умолчанию установлено значение 75, соответствующее номинальному напряжению измерительного шунта 75 мВ).

В.2.6.2 При выборе из списка «Номинальное напряжение шунта, мВ» параметра 60 или 50 фактическая характеристика канала тока преобразуется к виду « $60 \text{ mV} / I_{\text{ном}}$ » или « $50 \text{ mV} / I_{\text{ном}}$ » соответственно.

## В.2.7 Установка параметров для работы с внешними устройствами индикации

В.2.7.1 Если для интерфейса «RS-485» выбран протокол «ExtDev», в области «Изменяемые параметры» дополнительно отображаются значения уставок, номинальные значения параметров и обозначения единиц измерения.

Внешний вид основного окна программы с выбранным протоколом передачи данных «ExtDev» для интерфейса RS-485 приведен на рисунке В.5.



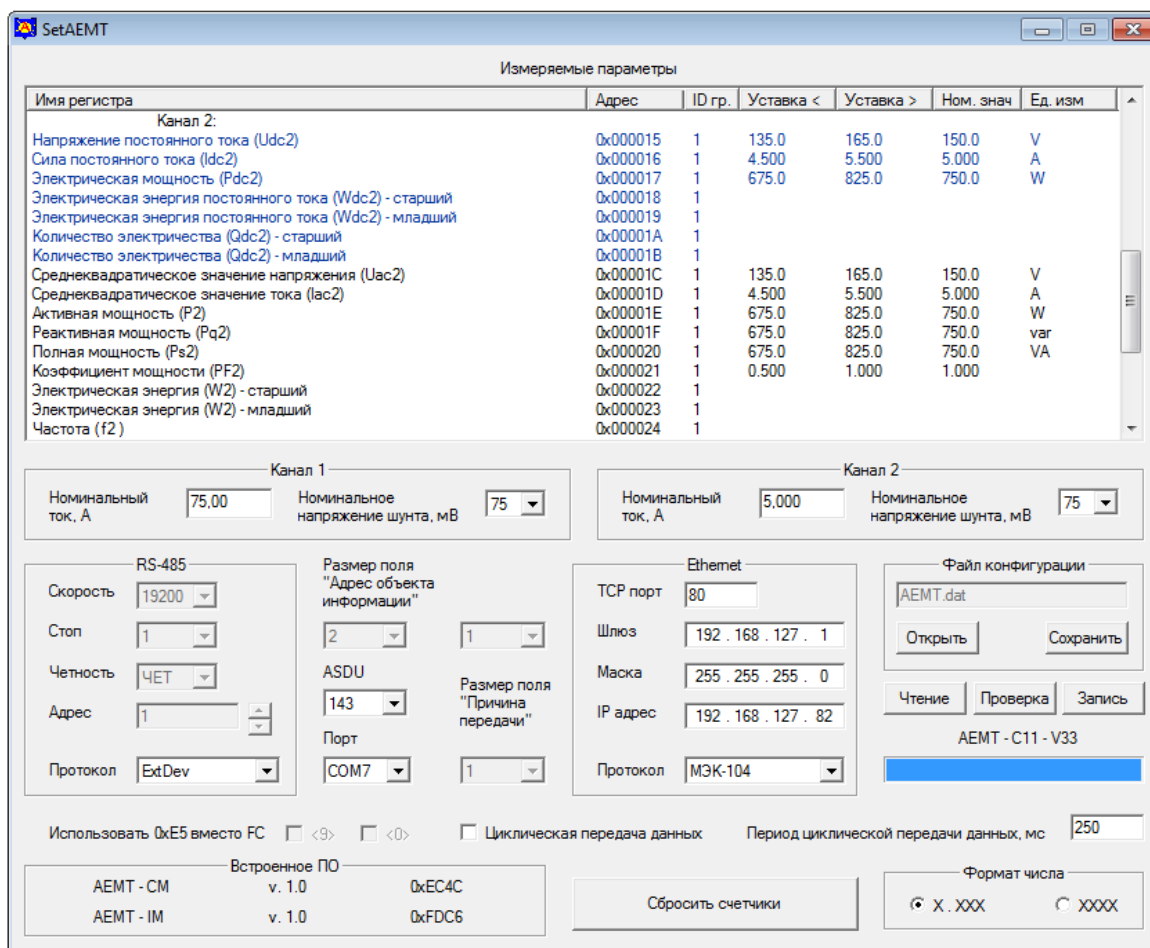


Рисунок В.5

В.2.7.2 Протокол «ExtDev» позволяет передавать данные измерений по интерфейсу RS-485 в непрерывном режиме (без запроса) на внешние цифровые устройства индикации, которые поставляются по отдельному заказу:

- устройство индикации AED, выполненное на семисегментных индикаторах, которое позволяет отображать три выбранных параметра и уставки (возможно присоединение до 30 устройств к одному преобразователю);
- устройство индикации AEGD, выполненное на графическом индикаторе, на дисплее которого, сменяя друг друга, выводятся пять кадров по восемь строк.

На внешние устройства индикации данные для каждого параметра выводятся в виде десятичного четырехразрядного числа с указанием единиц измерения. Обновление данных производится с частотой 3 Гц.

В.2.7.3 Для правильного отображения параметров при подключении внешнего устройства индикации в поле «Номинальный ток, А» для каждого канала должно быть введено значение номинального входного тока внешнего измерительного датчика или шунта, который будет подключен к токовому входу преобразователя.

Ввод требуемых значений производится с клавиатуры компьютера, для подтверждения ввода требуется нажатие клавиши «Enter».

Для примера, приведенного на рисунке В.5, в поле «Канал 1: Номинальный ток, А» отображается значение номинального тока 75 А.

Для примера, приведенного на рисунке В.5, в поле «Канал 2: Номинальный ток, А» отображается значение номинального тока 5 А.

Примечание – По умолчанию, в зависимости от исполнения преобразователя, установлено значение номинального тока 0,75 А, 0,1 А или 0,2 А. Выбор предустановленных значений обусловлен режимами, применяемыми при проведении проверки метрологических характеристик преобразователя.

В.2.7.4 Выбор значения в списке «Номинальное напряжение шунта, мВ» рассмотрен в п.2.6.

В.2.7.5 На внешние устройства индикации данные для каждого параметра выводятся в виде десятичного четырехразрядного числа с указанием единиц измерения. Одно и то же значение измеренного параметра в некоторых случаях можно представить двумя способами, в зависимости от применения префиксов для кратных или дольных единиц величин (например, 6500 Вт и 6,500 кВт; 4500 мА и 4,500 А).

Для выбора удобного для пользователя представления параметров предназначен переключатель «Формат числа».

Примеры окна программы с выбранным протоколом передачи данных «ExtDev» для интерфейса RS-485 при разных положениях переключателя «Формат числа» приведены на рисунке В.5 (положение переключателя «X.XXX») и рисунке В.6 (положение переключателя «XXXX»). В области «Измеряемые параметры» в столбцах «Ном. Знач.» и «Ед. изм.» можно увидеть, в каком виде на устройстве индикации будет отображаться номинальное значение измеряемого параметра.

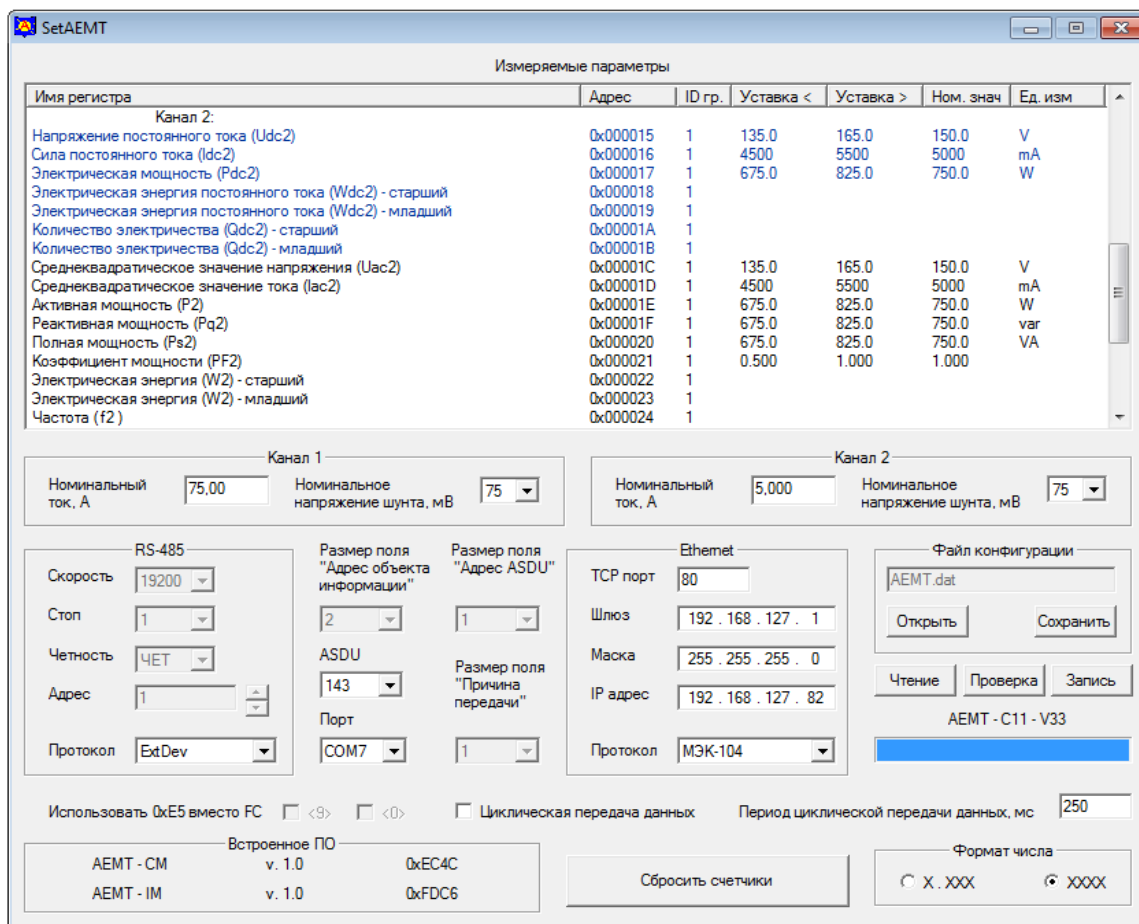


Рисунок В.6

В.2.7.6 Значения параметров уставок при работе с устройствами индикации отображаются в таблице «Измеряемые параметры» и доступны для редактирования.

Столбцы «Уставка <» и «Уставка >» содержат для каждого измеряемого параметра значения уставки на уменьшение и уставки на превышение соответственно.

Когда измеренная величина параметра меньше значения уставки «Уставка <», на устройстве индикации светится индикатор «<», расположенный снизу от отображаемого значения параметра. По умолчанию значение уставки на уменьшение составляет: 0,5 – для коэффициента мощности; 0,9 от номинального значения для остальных измеряемых параметров, 50 % - для к.п.д.

Когда измеренная величина параметра больше значения уставки «Уставка >», на устройстве индикации светится индикатор «>», расположенный сверху от отображаемого значения параметра. По умолчанию значение уставки на превышение составляет: 1,1 от номинального значения измеряемого параметра; 1,0 – для коэффициента мощности; 100 % - для к.п.д

Когда измеренная величина параметра находится между значениями заданных уставок, индикаторы уставок для этого параметра не светятся.

В.2.7.7 Для редактирования значений уставок необходимо открыть диалоговое окно «Свойства». Для его открытия в области «Измеряемые параметры» в столбце «Имя регистра» выберите с помощью «мыши» редактируемый параметр (например «Напряжение постоянного тока (Udc2)») и дважды нажмите левую кнопку «мыши».

В появившемся окне «Свойства» поля «Уставка <, А» и «Уставка >, А» доступны для редактирования. Введите значение уставок в единицах измерения редактируемого параметра.

Окно «Свойства» для данного примера приведено на рисунке В.7.

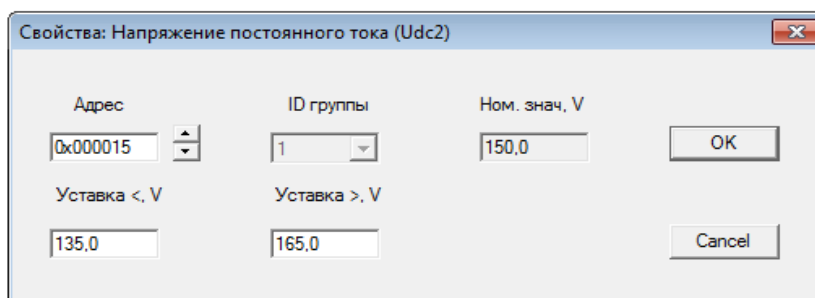


Рисунок В.7

Для сохранения отредактированных параметров нажмите с помощью «мыши» кнопку «ОК» в окне «Свойства». Внесенные изменения будут сохранены и отображены в основном окне программы.

В.2.7.8 Внешние устройства индикации конфигурируются с применением программ «SetIndikator 5» и «SetDisplay 4», описания которых приведены в эксплуатационной документации на эти устройства.

## В.2.8 Сброс счетчиков энергии и количества электричества

В.2.8.1 Для обнуления значений счетчиков энергии и количества электричества нажмите кнопку «Сбросить счетчики». После введения правильного пароля появится окно с сообщением «Сброс счетчиков прошел успешно».

## В.2.9 Запись конфигурации и сохранение рабочего файла

В.2.9.1 Для записи в преобразователь сформированной рабочей конфигурации нужно нажать кнопку «Запись» в основном окне программы. После нажатия кнопки «Запись» появляется всплывающее окно «Ввод пароля». Окно программы принимает вид, приведенный на рисунке В.8.

Для разрешения записи необходимо ввести пароль (5 символов) и нажать кнопку «ОК». Заводской пароль «12345».

Если пароль введен правильно, начнется процесс записи, который отображается заполнением линейной шкалы, расположенной под кнопками «Чтение», «Проверка» и «Запись».

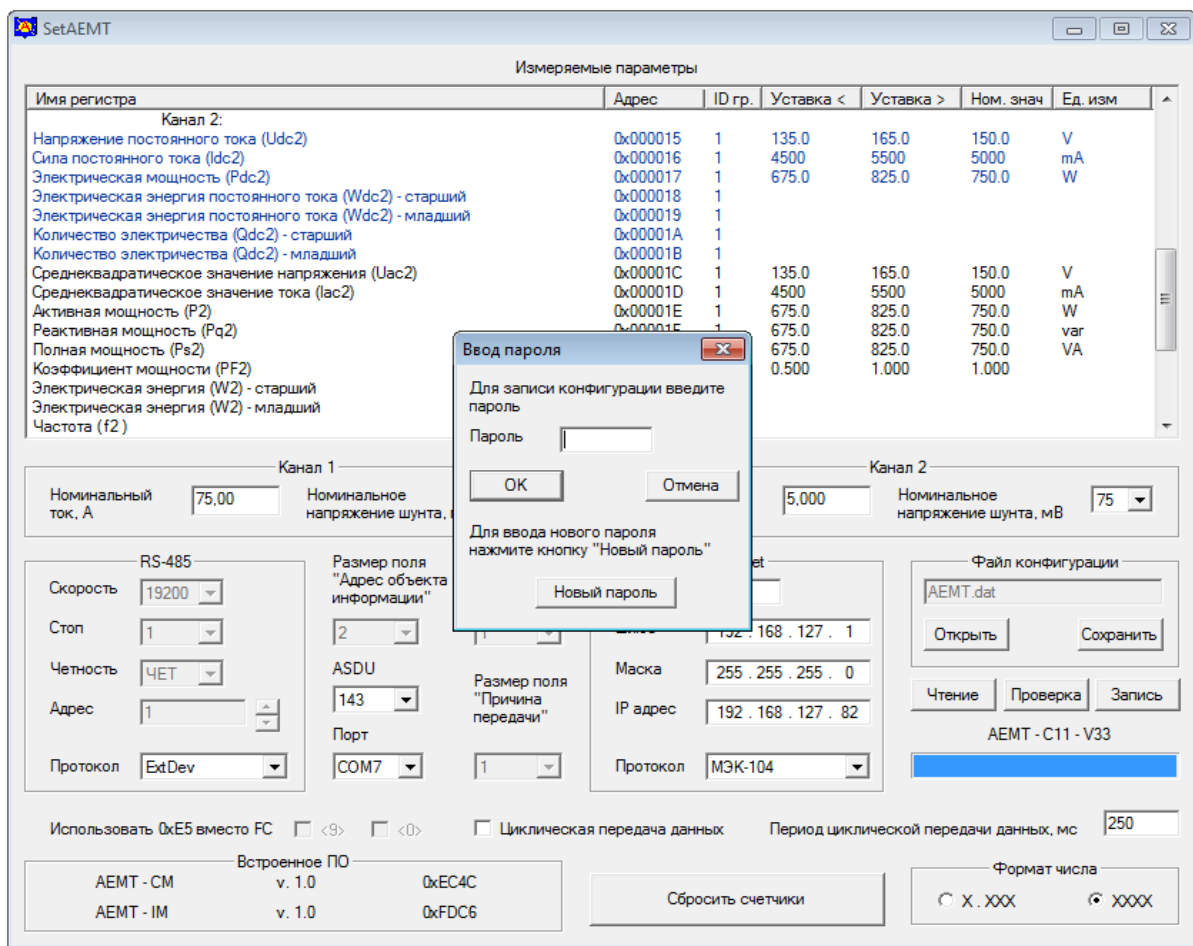


Рисунок В.8

Процесс записи заканчивается, когда линейная шкала полностью заполняется, и появляется сообщение «Запись данных прошла успешно».

После прочтения сообщения нажмите кнопку «ОК».

В.2.9.2 Для изменения пароля нужно нажать кнопку «Запись», во всплывающем окне «Ввод пароля» нажать кнопку «Новый пароль» и выполнить предложенные программой действия.

В случае утраты пароля необходимо связаться с изготовителем для получения дальнейших инструкций. Контактная информация приведена в паспорте на преобразователь.

В.2.9.3 При нажатии кнопки «Проверка» запускается процедура верификации записанной конфигурации, по окончании верификации и положительном результате открывается окно с сообщением «Проверка данных прошла успешно».

В.2.9.4 Для сохранения рабочего файла конфигурации в памяти компьютера необходимо нажать кнопку «Сохранить» в области «Файл конфигурации» и выполнить необходимые действия в появившемся стандартном окне сохранения файла.

## В.2.10 Возврат к заводской конфигурации преобразователя

В.2.10.1 Для возврата к заводской конфигурации преобразователя в области «Файл конфигурации» нажмите с помощью «мыши» кнопку «Открыть» и загрузите заводской файл конфигурации.

Заводские файлы находятся в папке «Programs \ Data» и имеют следующий вид: «AEMT\_\*\*\_.dat».

Пример - Преобразователю AEMT-C11-V11 соответствует файл конфигурации «AEMT\_11\_11.dat».

В.2.10.2 После загрузки файла заводская конфигурация будет отображена в основном окне программы, а имя выбранного файла отобразится в информационном поле области «Файл конфигурации».

В.2.10.3 Запись в преобразователь заводской конфигурации производится нажатием кнопки «Запись» в основном окне программы и разрешается после введения пароля.

Процесс записи отображается заполнением линейной шкалы, расположенной под кнопками «Чтение», «Проверка» и «Запись».

Процесс записи заканчивается, когда линейная шкала полностью заполняется, и появляется сообщение «Запись данных прошла успешно».

После прочтения сообщения нажмите кнопку «ОК».

## В.2.11 Сообщения об ошибках

Сообщения об ошибках реализованы в виде следующих всплывающих окон:

- «Данный адрес используется другим регистром. Сдвинуть регистры?» - при установлении нового адреса был обнаружен регистр, уже использующий этот адрес. Пользователю предлагается сделать выбор. Сдвинуть совпадающие адреса или отказаться от присваиваемого адреса;

- «Неверный пароль» - для доступа к записи данных был введен неверный пароль;

- «Ввод нового пароля не подтвержден» - при вводе нового пароля значение полей "Новый пароль" и "Подтверждение нового пароля" не совпадает;

- «Преобразователь не отвечает» - нет ответа на отправленный преобразователю запрос;

- «Преобразователь не вошел в служебный режим» - нет подтверждения перехода преобразователя в служебный режим;

- «Не могу открыть COMN» - указанный в поле «Порт» номер COM порта занят другим приложением или отсутствует на компьютере;

- «Нет данных для записи» - нет загруженных в программу данных конфигурации;

- «Ошибка при проверке данных» - данные, загруженные в программу, отличаются от данных, записанных в преобразователе;

- «Ошибка при приеме данных» - принятый блок данных содержит ошибку;

- «Неверное значение размера ячейки памяти» - запрет на размер регистра 0 байт;

- «Ошибка ID устройства» - блок данных записываемой конфигурации не соответствует подключенному преобразователю;

- «Адрес устройства не должен превышать 247» - адрес устройства по протоколу MODBUS выходит за разрешенный диапазон 1...247;

- «Адрес устройства не должен превышать 254» - адрес устройства по протоколу МЭК-101 или МЭК-104 выходит за разрешенный диапазон 1...254 (для однобайтного адреса устройства);

- «Адрес устройства не должен превышать 65534» - адрес устройства по протоколу МЭК-101 или МЭК-104 выходит за разрешенный диапазон 1...65534 (для двухбайтного адреса устройства);

- «Не могу отобразить заданное число» - число не может быть отображено на внешнем индикаторе;

- «Данный порт уже используется протоколом MODBUS TCP/IP» - порт 502 используется протоколом MODBUS TCP/IP;

- «Данный порт уже используется протоколом МЭК-104» - порт 2404 используется протоколом МЭК-104.

## В.2.12 Информационные сообщения

Информационные сообщения реализованы в виде следующих всплывающих окон:

- «Пароль изменен на ХХХХХ» - подтверждается новый пароль (ХХХХХ) доступа к изменению конфигурации преобразователя;
- «Проверка данных прошла успешно» - данные загруженные в программу совпадают с данными, записанными в преобразователь;
- «Запись данных прошла успешно» - данные конфигурации успешно записаны в преобразователь;
- «Сброс счетчиков прошел успешно» - значения счетчиков энергии и количества электричества обнулены.

## Приложение Г (справочное)

### Варианты крепления преобразователя

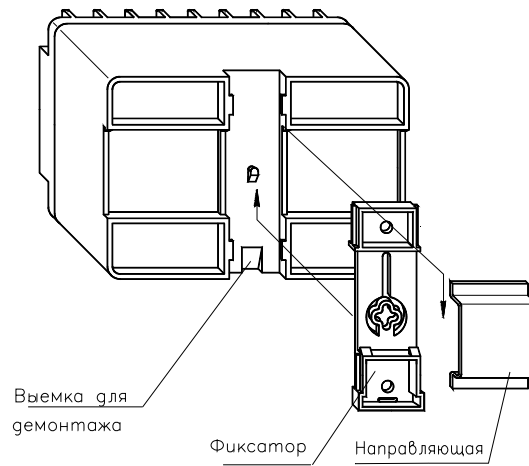


Рисунок Г.1 Вариант крепления на направляющую

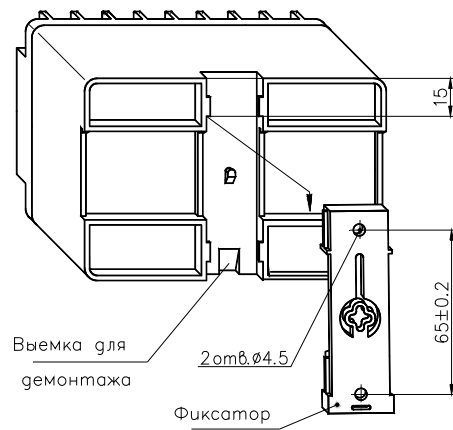
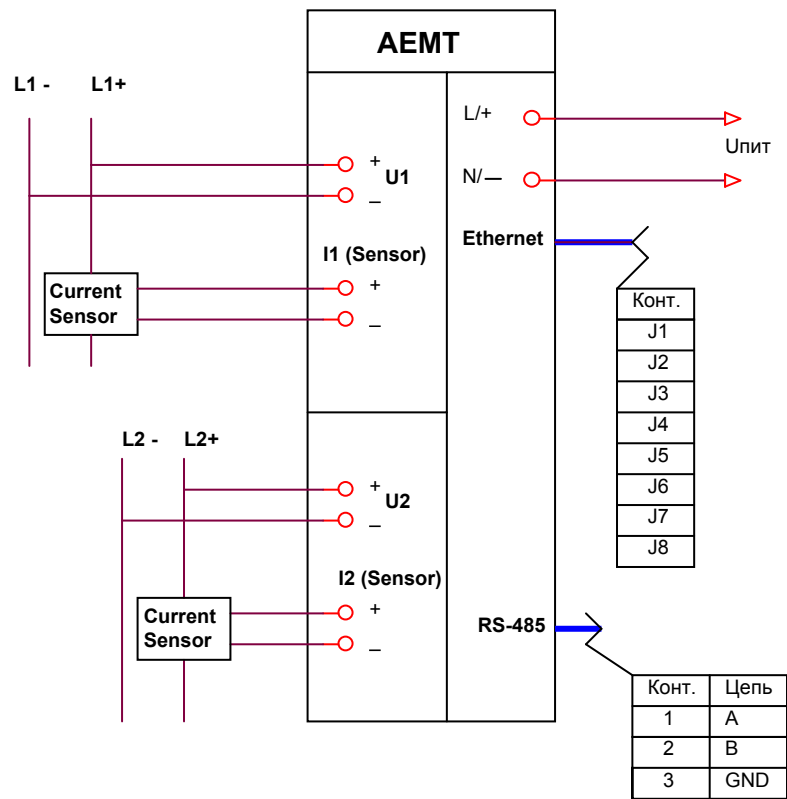


Рисунок Г.2 Вариант крепления на панель

# Приложение Д (справочное) Схема подключения преобразователя



Current Sensor - датчик тока или шунт.  
Цепи питания датчика тока на схеме не показаны.

Рисунок Д.1 Схема подключения преобразователя

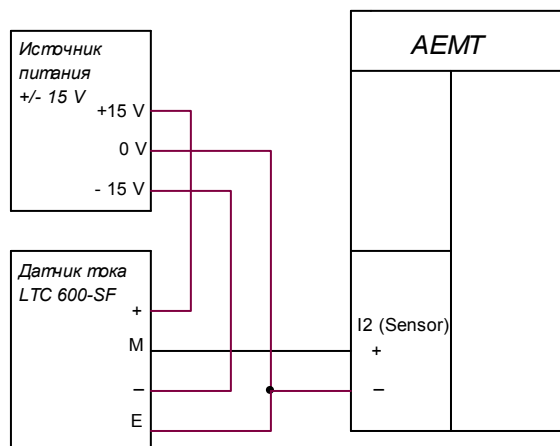
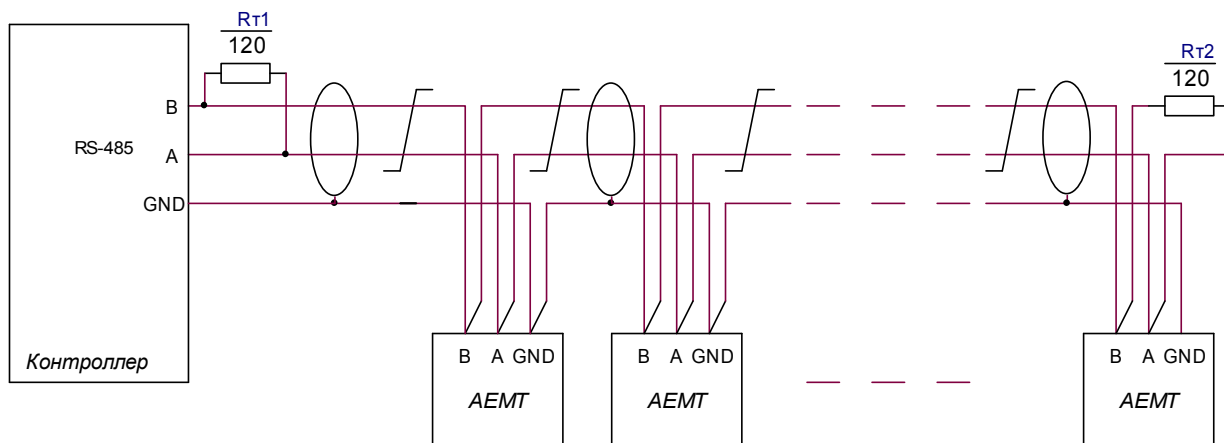


Рисунок Д.2 Пример подключения датчика тока к измерительной цепи преобразователя





$R_{T1}, R_{T2}$  – Резистор С2-33-0,25 Вт –120 Ом  $\pm$  5%  
 Сечение провода не менее 0,2 мм<sup>2</sup>

Рисунок Д.3 Подключение преобразователей к интерфейсу RS-485 контроллера телемеханического комплекса

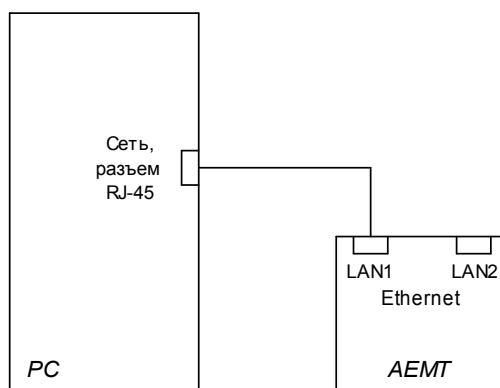


Рисунок Д.4 Подключение преобразователя к интерфейсу сети компьютера

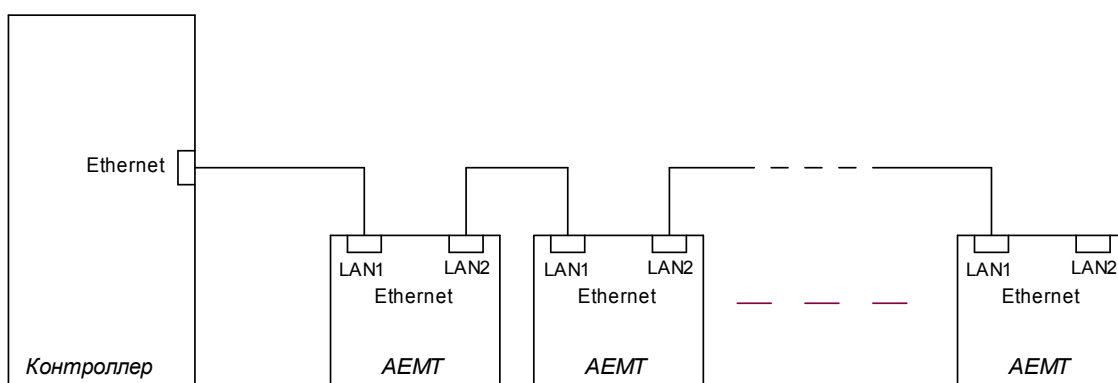


Рисунок Д.5 Подключение преобразователей к интерфейсу Ethernet контроллера телемеханического комплекса

**ЗАКАЗАТЬ**

**АЕМЛ.411618.001РЭ**